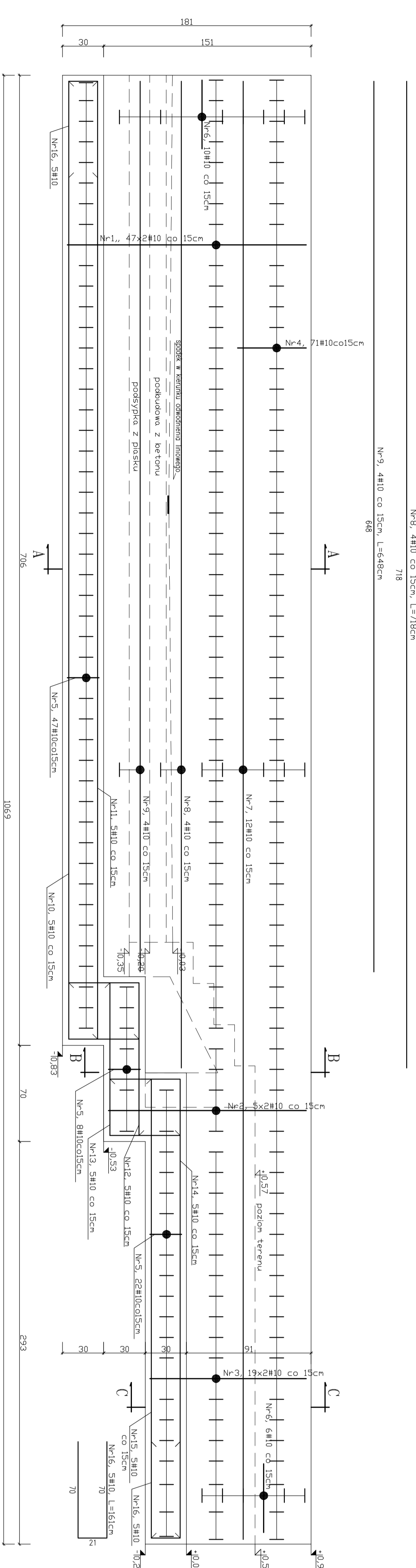


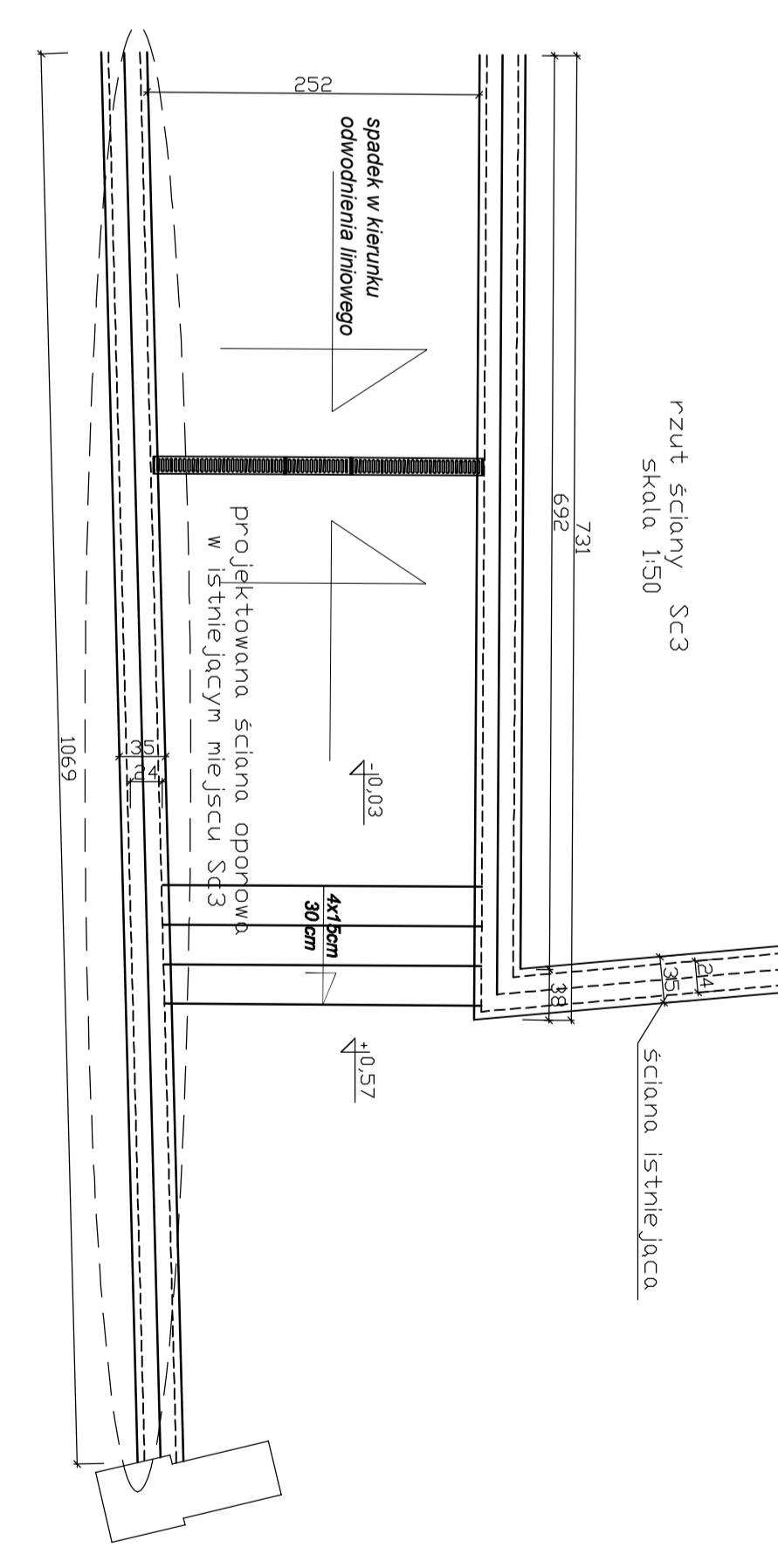
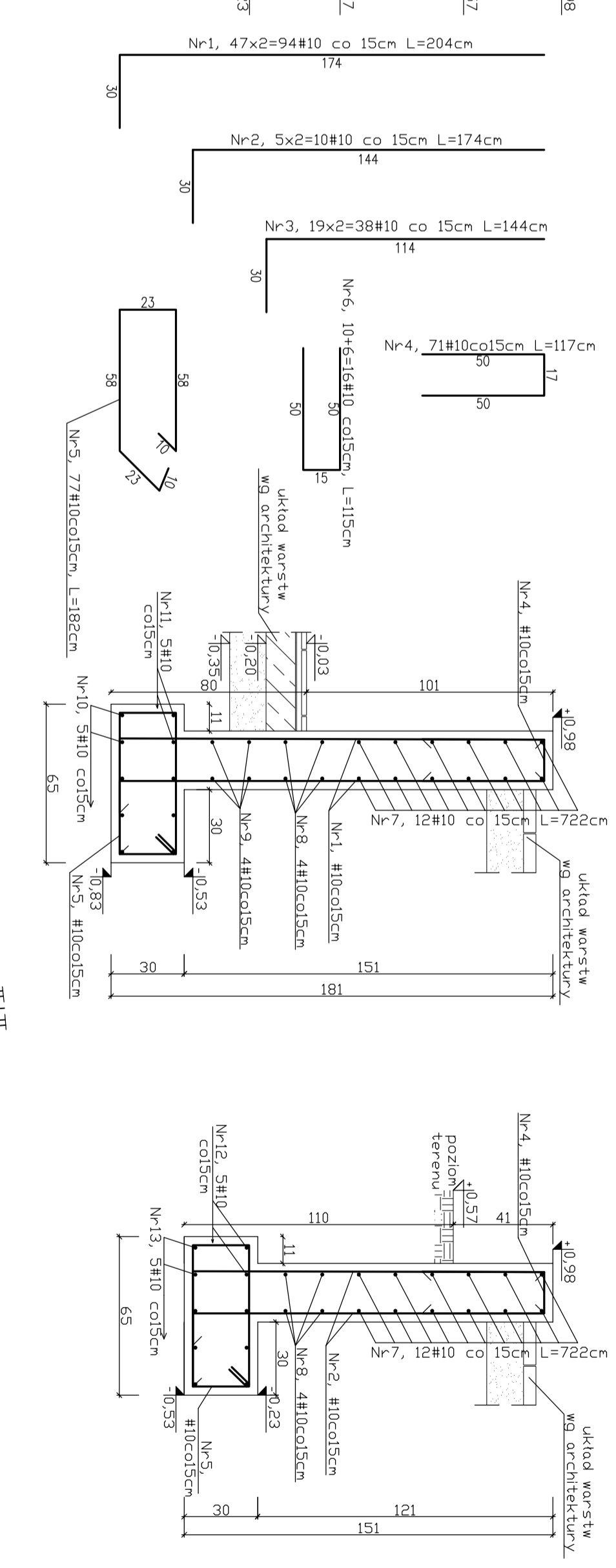
Ściana oporowa Sc3



PRZEMOJ  
A-A

PRZEMOJ  
B-B

PRZEMOJ  
C-C



- UWAGI:
1. Jakikolwiek zmiany oraz korekty (wykazywać z zaskonkretnych wymiarów na budowie) należy
  2. Nieodłączną częścią opracowania jest opis techniczny oraz dokumentacja branżowa architektura
  3. Ściana oporowa wykonana z betonu C20/25
  4. (B-25) Wł. zbrojenie stąga RB500W
  5. Wszystkie wymiary sprawdzić na budowie. W razie stwierdzenia różnic między wymiarami rysunkowymi a wymiarami rzeczywistymi.

**BETON C20/25 (B-25) W6**  
**STAL # RB500W**

<p><b>OPIS PRZEMIANOWY</b></p> <p>Przebieg prac nad projektem</p> <p>1. Projektowanie</p> <p>2. Wykonanie</p> <p>3. Nadzór</p> <p>4. Inne</p>		<p><b>OPIS PRZEMIANOWY</b></p> <p>Przebieg prac nad projektem</p> <p>1. Projektowanie</p> <p>2. Wykonanie</p> <p>3. Nadzór</p> <p>4. Inne</p>
<p><b>OPIS PRZEMIANOWY</b></p> <p>Przebieg prac nad projektem</p> <p>1. Projektowanie</p> <p>2. Wykonanie</p> <p>3. Nadzór</p> <p>4. Inne</p>	<p><b>OPIS PRZEMIANOWY</b></p> <p>Przebieg prac nad projektem</p> <p>1. Projektowanie</p> <p>2. Wykonanie</p> <p>3. Nadzór</p> <p>4. Inne</p>	<p><b>OPIS PRZEMIANOWY</b></p> <p>Przebieg prac nad projektem</p> <p>1. Projektowanie</p> <p>2. Wykonanie</p> <p>3. Nadzór</p> <p>4. Inne</p>