

Zamawiający - Szczecińska Agencja Artystyczna, Al. Wojska Polskiego 64, 70 - 479 Szczecin

Postępowanie o udzielenie zamówienia na „Dekorację i branding Miasta Szczecin”.

Oznaczenie sprawy (numer referencyjny): SAA/1/2018

Załącznik nr 1 do SIWZ. Opis przedmiotu zamówienia

Zamawiający - Szczecińska Agencja Artystyczna, Al. Wojska Polskiego 64, 70 - 479 Szczecin

Postępowanie o udzielenie zamówienia na „Dekoracja i branding Miasta Szczecin”.

Oznaczenie sprawy (numer referencyjny): SAA/1/2018

Opis przedmiotu zamówienia i kody CPV:

CPV: 98300000-6 - Różne usługi

CPV: 51000000-9 - Usługi instalowania

CPV: 22900000-9 - Różne druki

1. Dekoracja Miasta - Żagle reklamowe wraz z produkcją nośników.

Żagle reklamowe - usługa transportu, montażu, demontażu oraz wymiany nośnika. Dodatkowo produkcja nośników do żagli reklamowych

Opis:

Transport żagli reklamowego z siedziby SAA – Wojska Polskiego 64

Przewidywana waga 120 kg

Najdłuższy element 2,60 m

Montaż:

Lokalizacja trawnik SAA – montaż na podeście (podest dostarczany) Montaż nośnika – profile aluminiowe, stabilne zakotwiczenie w ziemi, obciążenia żagla płytami betonowymi.

Pozostałe 9 lokalizacji:

umieszczenie w pasie drogowym: • Pl, Profesora Jana Szyrockiego (dz. nr geodezyjny 2/3 adr" z obrębem 2156); • ul. Mieszka I (dz. nr geodezyjny 1/1 „dr" z obrębem 1050); • Rondo im. Hermana Hakena (dz. nr geodezyjny 4 „dr z obrębem 2150); • ul. Południowej — Rondo Uniwersyteckie (dz. nr geodezyjny 10 „dra z obrębem 2133 oraz dz. nr geodezyjny 1/3 „dr" z obrębem 2149); • al. Niepodległości (dz. nr geodezyjny 19 „dr" z obrębem 1040); • ul. Trasa Zamkowa im. Piotra Zaremby (dz. nr geodezyjny 6 Ars z obrębem 1037); • al. Wyzwolenia (dz. nr geodezyjny 13/3 „dr" z obrębem 1031); znaków informacyjnych, nie będących reklamami w rozumieniu przepisów ustawy z dnia 21 marca 1985 r. o drogach publicznych, stanowiących dodatkową dekorację przestrzeni Miasta

Ponadto montaż obejmuje zamocowanie flagi do żagli reklamowych

Druk Flagi do żagli reklamowych

- a) flaga reklamowa - wielkości 15m² w kształcie żagli. Wysokość ekspozycji od 3,5 m do 4,0 m, szerokość od 5 m do 6 m;
- b) flagi uszyte w sposób umożliwiający swobodny montaż na rurach masztu, maszt w posiadaniu Zamawiającego, w rogach każdej flagi izowane oczko podszyte materiałem umożliwiające zamocowanie każdego rogu flagi do masztu,
- c) dodatkowo dla zachowania stabilności w ekspozycji odciążki (linki napinające mocowane flag na maszty), w miejscu mocowania linek wycięte otwory we flagach umożliwiające bezpośrednie mocowanie linek do rury masztu
- d) ilość razem 41 sztuk kompletów (flagi + linki napinające) ; na komplet składają się dwie flagi,
- e) na etapie realizacji umowy wskazane oględziny sposobu przeszycia i wykończenia flag - poniżej rysunek poglądowy.

Rys. nr 1



Demontaż:

Zdemontowanie nośników oraz transport żagli reklamowego z siedziby SAA - Wojska Polskiego 64

Wymiany nośnika: wymiana obejmuje wymianę(demontaż/montaż) flag na wcześniej zamontowanym i ustawionym nośniku typu żagiel reklamowy

Poszczególne ilości:

ZAGLE REKLAMOWE		
Lp.	Asortyment	Ilość
1.	ŻAGLE MONAŻ + TRANSPORT	20
2.	DEMONTAŻ	20
3.	WYMIANA NOŚNIKA	15
4.	ŻAGIEL	35
SUMA		

2. Dekoracja Miasta - Słupy Barcelońskie wraz produkcją flag

CPV: 98300000-6 - Różne usługi

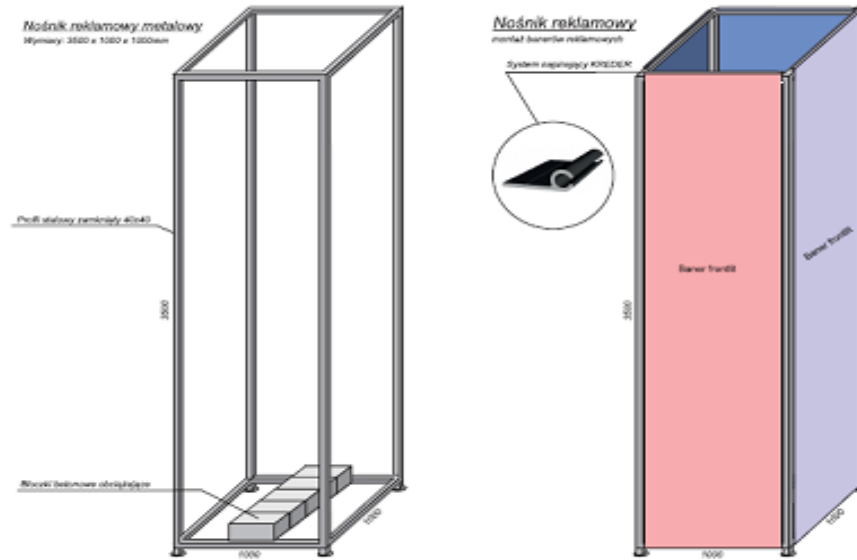
Słupy Barcelońskie - usługa transportu, montażu, demontażu oraz wymiany nośnika. Dodatkowo produkcja flag do słupów barcelońskich

Opis:

Transport słupów barcelońskich z siedziby SAA – Wojska Polskiego 64 we wskazane miejsce przez zamawiającego

Montaż:

Lokalizacje wskazane przez Zamawiającego słupów barcelońskich



/// Parametry techniczne nośnika

Nośnik do słupów barcelońskich:

materiał: płótno flagowe, materiał trickot o gramaturze 205 gr/m², fabrycznie przygotowany zadruk przeznaczony do zastosowań zewnętrznych, wysoka wytrzymałość mechaniczna oraz odporność na działanie czynników atmosferycznych,
wymiary flagi: 900 mm x 3500 mm; w górnej i dolnej części flagi wszyty tzw. system Keder o średnicy 8 mm.

Wymiany nośnika: wymiana obejmuje wymianę(demontaż/montaż) flag (min 1 szt. nie więcej 4 sztuki) na wcześniej zamontowanym i ustawionym nośniku słup barceloński

Flagi do słupów barcelońskich:

- materiał: płótno flagowe, materiał trickot o gramaturze 205 gr/m², fabrycznie przygotowany zadruk przeznaczony do zastosowań zewnętrznych, wysoka wytrzymałość mechaniczna oraz odporność na działanie czynników atmosferycznych,
- wymiary flagi: 900 mm x 3500 mm; w górnej i dolnej części flagi wszyty tzw. system Keder o średnicy 8 mm,
- druk full color,

Zamawiający - Szczecińska Agencja Artystyczna, Al. Wojska Polskiego 64, 70 - 479 Szczecin

Postępowanie o udzielenie zamówienia na „Dekorację i branding Miasta Szczecin”.

Oznaczenie sprawy (numer referencyjny): SAA/1/2018

Załącznik nr 1 do SIWZ. Opis przedmiotu zamówienia

- d) ilość 224 sztuk projekty do zleceń jednostkowych przekazywane przez zamawiającego elektronicznie w formie plików pdf. lub eps.
- e) na etapie realizacji umowy wskazane oględziny.



/// Prezentacja wizualna nośnika

Flagi do żagli reklamowych

Poszczególne ilości

SŁUPY BARCELOŃSKIE		
Lp.	Asortyment	Ilość
1.	SŁUPY MONAŻ + TRANSPORT	20
2.	DEMONTAŻ	20
3.	WYMIANA NOŚNIKA	30
4.	NOŚNIK	200
ZAGLE REKLAMOWE		

3. Dekoracje Miasta - Montaż flag do słupów na bulwarach wraz z produkcją .

Flagi do słupów na bulwarach – usługa montażu, demontażu oraz produkcji

Opis nośnika do montażu

Flagi do systemu dekoracyjnego „BULWARY” - Rozmiar flagi 48 x 200 cm (w kształcie trójkąta) , flaga poliester 115g o wysokim parametrze przepuszczalności, nadruk cyfrowy full color . Flagi drukowane technologią cyfrową lub drukiem termosublimacyjnym – pełen prześwit.

Wykończone góra wszyty keder usztywniający oraz dwa oczka. Bok – dwa oczka (w tym jedno na dole) . Flagi dostarczone przez Zamawiającego

Flagi do miejskich słupów oświetleniowych (system dwustronny - Bulwary):

- a) flagi w kształcie trójkąta w systemie dwustronnym ((dwa trójkąty na jedną lampę), każda flaga w rozmiarze 48 x 200 cm,
- b) wykończenie flag: w górną część każdej flagi wszyty usztywniający system keder oraz dwa oczka (bok - dwa oczka w tym jedno na dole),
- c) flagi uszyte w sposób umożliwiający swobodny montaż do tzw. systemu keder,
- d) flaga z poliestru 115g o wysokim parametrze przepuszczalności, nadruk full color, flagi drukowane technologią cyfrową lub drukiem termosublimacyjnym - pełen prześwit
- e) odporność nadruku na wodę i promieniowanie słoneczne, możliwość prania flag.
- f) razem 240 szt. flag pasujących do dwustronnego systemu keder w tym planowane 2 różne projekty
- g) na etapie realizacji umowy wskazane oględziny w terenie i konsultacje z Zamawiającym - poniżej rysunek poglądowy.

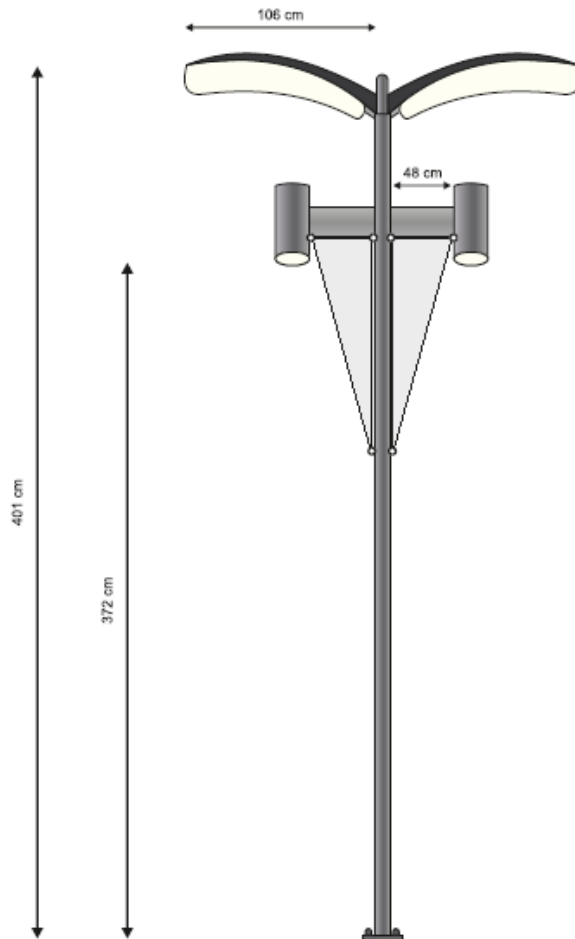
Zamawiający - Szczecińska Agencja Artystyczna, Al. Wojska Polskiego 64, 70 - 479 Szczecin

Postępowanie o udzielenie zamówienia na „Dekorację i branding Miasta Szczecin”.

Oznaczenie sprawy (numer referencyjny): SAA/1/2018

Załącznik nr 1 do SIWZ. Opis przedmiotu zamówienia

Opis konstrukcji oraz sposób montażu flag



Zamawiający - Szczecińska Agencja Artystyczna, Al. Wojska Polskiego 64, 70 - 479 Szczecin

Postępowanie o udzielenie zamówienia na „Dekorację i branding Miasta Szczecin”.

Oznaczenie sprawy (numer referencyjny): SAA/1/2018

Załącznik nr 1 do SIWZ. Opis przedmiotu zamówienia

Przykładowe lokalizacje słupów na bulwarach



Ilość:

Dwa montaż flag po 120 szt.

FLAGI BULWARY		
Lp.	Asortyment	Ilość
1.	MONTAŻ FLAG	240 szt.
2.	DEMONTAŻ	240 szt.
3.	FLAGI	240 szt.
SUMA		

4. Dekoracje Miasta Zakup i montaż Systemu do montażu flag na słupach z podwójny wysięgnikiem wraz z produkcją flag.

Systemu do montażu flag na słupach z podwójny wysięgnikiem - 10 szt.

Opis systemu:

Wysięgniki w całości wykonane ze stali konstrukcyjno stopowej - stal sprężynowa chromowo-wanadowa 50HF wykonanej zgodnie z normą PN-74/H-84032 dodatkowo ocynkowanej, co gwarantuje ich wysoką odporność na niekorzystne działanie czynników atmosferycznych (odporność na rdzę oraz promienie UV, siłę podmuchy wiatru). Wysięgniki nie mogą być zamocowane na słupach i latarniach na sztywno, koniecznie muszą posiadać system, który gwarantuje odchylenie się wysięgnika - sprężynę wraz z flagą pod naporem siły wiatru. Minimalny kąt odchylenia wysięgnika od miejsca jego montażu: 60°. Wysięgniki muszą być łatwe do montażu, tzn., że ich montaż odbywa się bez użycia jakichkolwiek narzędzi. System dostosowany do rozmiaru flagi 80 x 250 cm, flaga poliester 115g o wysokim parametrze przepuszczalności. Dodatkowo końcówki systemu wyprofilowane i zakończone gumowym lub plastikowym elementem zabezpieczającym flagi przed ześlignięciem.

Do systemu dołączone taśmy z napinaczami do montażu na słupach o różnej średnicy.



Opis montażu:

Montaż na słupach oświetleniowych oraz oświetleniowo trakcyjnych terenie Miasta Szczecin.

Montaż na wysokości dolny wysięgnik min. 5 m od podłoża.; górny wysięgnik o 2,5 m wyżej od dolnego zgodnie z wielością flagi dostarczonej przez Zamawiającego.

Flagi naciągnięte i zabezpieczone przed spadnięciem.

Ilość montażu flag 1200 szt.

Demontaż flag w systemie trzytygodniowym 1200 szt.

Zaplanowane 4 cykle montażowe i 4 cykle demontażowe.

Termin montażu ustalany indywidualnie z maksymalnie 10 dniowym wyprzedzeniem na podstawie zleceń jednostkowych. Demontaż ustalany indywidualnie z 3 dniowym wyprzedzeniem na podstawie zleceń jednostkowych.

Pierwszy planowany montaż połowa stycznia 2018 r.

W ramach usługi zapewnienie 24 h gotowości do poprawek lub usuwania flag w czasie trwania 3 tygodniowej kampanii.

Flagi do miejskich słupów oświetleniowych (system jednostronny):

- a) flagi w kształcie prostokąta w systemie jednostronnym, każda flaga w rozmiarze 80x250 cm, wykończona dwoma tunelami i dodatkowymi oczkami.
- b) flagi uszyte w sposób umożliwiający swobodny montaż do systemu flexflic - poniżej rysunek,
- c) flaga z poliestru 115g o wysokim parametrze przepuszczalności, nadruk full color, flagi drukowane technologią cyfrową lub drukiem termosublimacyjnym – pełen prześwit,
- d) odporność nadruku na wodę i promieniowanie słoneczne, możliwość prania flag.
- e) razem 1200 sztuk flag do jednostronnego systemu flexflic w tym planowane 4 różne projekty; tj:
 - 300 sztuk flag x projekt nr 1,
 - 300 sztuk flag x projekt nr 2,
 - 300 sztuk flag x projekt nr 3,
 - 300 sztuk flag x projekt nr 4;
- f) na etapie realizacji umowy wskazane oględziny w terenie i konsultacje z Zamawiającym - poniżej rysunek poglądowy.

Nomenclature

[BREVET DOUBLET]

A Flexifs avec sangles
B Calfixes
C Clips
D Fixations
E Levier de serrage

Kit Flexifs simple	Flexifs avec sangles	Calfixes	Clips	Fixations	Levier de serrage
	2	2 pour flex de 110 cm 4 pour flex de 175 cm	8	2	1

1 Pan filon non fourni

A savoir

Diem. min : 80 mm
Diem. max : 500 mm

Hauteur préconisée : 4,5 mètres (hauteur d'un camion)

Flexifs tête vers le bas

ATTENTION

Flexifs tête vers le haut

Dérouillage de la crinaillette

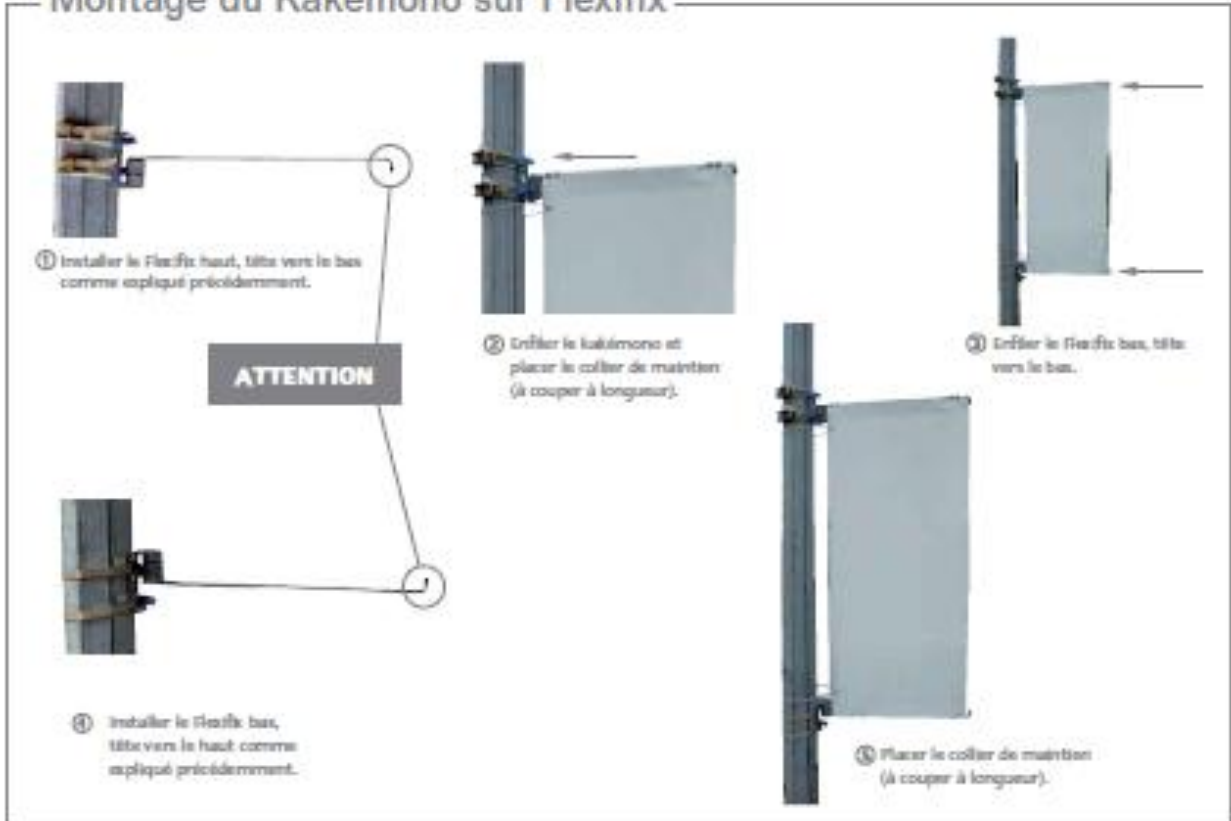
Montage d'un Flexifix

- Placer le Flexifs pré-équipé des sangles. Attention au sens de la tête. Voir montage Kubémons.
- Enfiler la sangle dans la fente de l'enrouleur.
- Tirer mais laisser un peu de mou pour amorcer l'enroulement.
- Enrouler la sangle en cliquant.
- Serrer grâce au levier fourni. Sans forcer.
- Couper la sangle superflue en laissant 20 cm de mou.
- Effectuer la même opération pour la deuxième sangle.
- Le Calfix permet de donner la bonne angulation à vos Flexifs. Celui-ci s'installe en face avant selon le protocole suivant :
1 - Exercer une pression sur la potence du Flexifs.
2 - Insérer le (les) Calfix à fond.
3 - Relâcher, c'est fait. Réaliser la même opération pour les deux Flexifs.

www.doublet.fr



Montage du Kakémono sur Flexifix



MISE EN GARDE

POUR LA SÉCURITÉ DES USAGERS,
ENFILEZ IMPÉRATIVEMENT CHAQUE
SUPPORT DANS LES SANGLES
SELON LE MODÈLE PRÉSENTÉ



Zamawiający - Szczecińska Agencja Artystyczna, Al. Wojska Polskiego 64, 70 - 479 Szczecin


Postępowanie o udzielenie zamówienia na „Dekorację i branding Miasta Szczecin”.

Oznaczenie sprawy (numer referencyjny): SAA/1/2018

Załącznik nr 1 do SIWZ. Opis przedmiotu zamówienia

FLAGI NA SŁUPY				
Lp.	Asortyment	Ilość	Użycie	SUMA
1.	Flagi do słupów	300	3	900
2.	Montaż flag do słupów	300	3	900
3.	Systemy do flag	10	1	10
4.	Demontaż flag	300	3	900
SUMA				

Wymagania techniczne:

 Tramwaje Szczecińskie Sp. z o.o.
ul. Kilonowicka 5, 71-261 Szczecin
tel. +48 91 439 40 11, fax +48 91 439 26 38,
www.ts.szczecin.pl
IS.075.14.2016.GJ

T. Jaworski
pona. notariusz *sig. do* *wplywa* *toleranc.*
Szczecin, dn. 28.01.2016 r.

Szczecińska Agencja Artystyczna
Al. Wojska Polskiego 64
70-479 Szczecin

Szczecińska Agencja Artystyczna
w Szczecinie
Wpłynęło 28.01.2016 w
Nr z dat.

Dotyczy: Wydania warunków technicznych umieszczania dekoracji na słupach trakcyjnych.

Tramwaje Szczecińskie Sp. z o.o. w związku z otrzymanym pismem nr SAA/27/1/16/TJ z dn. 20.01.2016 r., w sprawie umieszczania na słupach trakcyjnych i trakcyjno - oświetleniowych reklam w formie flag dekoracyjnych o wymiarach 80 cm x 250 cm, wydajemy poniższe warunki techniczne:

1. Element reklamowy umieszczać na słupie po przeciwnej stronie do konstrukcji nośnych sieci jezdnej.
2. Montaż konstrukcji reklamowej do słupa wykonać przy użyciu opasek stalowych.
3. Opaski stalowe zakładać w odległości nie mniejszej niż 0,5 m od obejm słupowych podtrzymujących sieć jezdnią.
4. Zabrania się ingerencji mechanicznej w konstrukcję słupa.
5. Przekazać pisemnie informacje w terminie do 14 dni ze wskazaniem miejsca montażu i czasu umieszczenia reklam.

Jednocześnie informujemy, że Tramwaje Szczecińskie Sp. z o.o. są jedynie dzierżawcą tramwajowej infrastruktury transportowej a właścicielem jest Gmina Miasto Szczecin. Wykorzystanie elementów infrastruktury tramwajowej do celów innych niż tramwajowa komunikacja zbiorowa, wymaga uzyskania zgody Właściciela.

Z-CA DYREKTORA
ds. Inwestycji i Infrastruktury
Krystyna Gawrońska

Do wiadomości:
- Pan Paweł Adamczyk – Dyrektor Wydziału Gospodarki Komunalnej i Ochrony Środowiska.

KRS: 0000323711, Sąd Rejonowy Szczecin- Centrum w Szczecinie
XIII Wydział Gospodarczy Krajowego Rejestru Sądowego w Szczecinie
NIP 3020000476 REGON: 320604492
Wysokość kapitału zakładowego 81.499.500,00 zł

5. Dekoracje Miasta Montaż banerów na słupach informacyjnych wraz z ich produkcją.

Lista i lokalizacje słupów informacyjnych w załączniku do Załącznik nr 1 do SIWZ. Opis przedmiotu zamówienia Postępowanie o udzielenie zamówienia na „Dekorację i branding Miasta Szczecin”.

Oznaczenie sprawy (numer referencyjny): SAA/12/2017

Montaż na słupach informacyjnych na terenie Miasta Szczecin.

Montaż/Demontaż flag w systemie trzytygodniowym.

Zaplanowane 4 cykle wymian nośników.

Termin montażu ustalany indywidualnie z maksymalnie 10 dniowym wyprzedzeniem na podstawie zleceń jednostkowych. Demontaż ustalany indywidualnie z 3 dniowym wyprzedzeniem na podstawie zleceń jednostkowych.

Pierwszy planowany montaż połowa stycznia 2018 r.

W ramach usługi zapewnienie 24 h gotowości do poprawek lub w czasie trwania 3 tygodniowej kampanii.

Opis techniczny słupów:

1. attyka:

- wymiar 520x300,
- blacha ocynk 0,8 mm;

2. Baner

- wymiar zgodnie z Załącznik nr 1 do SIWZ. Opis przedmiotu zamówienia Postępowanie o udzielenie zamówienia na „Dekorację i branding Miasta Szczecin”,
- materiał tkanina trykot, gramatura mini 205 gr/m²,
- druk / full color umożliwiający przejście tonalne,
- rzepy / tzw. pętelka / po obwodzie.

3. listwy mocujące:

- u góry i dołu słupa oraz pionowa,
- pcv 8 mm szerokości 10 cm,
- rzepy, tzw. haczyki / wzdłuż listw.

Zamawiający - Szczecińska Agencja Artystyczna, Al. Wojska Polskiego 64, 70 - 479 Szczecin

Postępowanie o udzielenie zamówienia na „Dekorację i branding Miasta Szczecin”.

Oznaczenie sprawy (numer referencyjny): SAA/1/2018

Załącznik nr 1 do SIWZ. Opis przedmiotu zamówienia



Druk:

Baner: materiał tkanina trykot, gramatura mini 205 gr/m²,

Druk / full color umożliwiające przejście tonalne

Rzepy o szerokości min 5 cm/ tzw.pętelka / po obwodzie

Rzep zszyty z banerem podwójnym szwem

Ilość nośników 108 sztuk

Ilość projektów od 4 do 108 sztuk.

Wymiary nośników zgodnie z Załącznik nr 1 do SIWZ. Opis przedmiotu zamówienia Postępowanie o udzielenie zamówienia na „Dekorację i branding Miasta Szczecin”.

Demontaż:

Zdemontowanie nośników oraz transport do siedziby SAA - Wojska Polskiego 64

Wymiany nośnika:

Wymiana obejmuje wymianę(demontaż/montaż) banerów w tym również przywrócenie do stanu poprzedniego

SŁUPY INFORMACYJNE				
Lp.	Asortyment	Ilość	Użycie	SUMA
1.	Banery do słupów	25	3	75
2.	Wymiana nośnika	25	3	75
3.	Demontaż banerów	25	2	50
SUMA				

Zapisy ogólne:

1. Wykonawca odpowiedzialny jest za zachowanie pierwotnego stanu technicznego obiektów. Wszelkie powstałe usterki muszą zostać przywrócone do stanu poprzedniego.
2. Wykonawca ponosi odpowiedzialność za wszelkie zniszczenia powstałe z przyczyn leżących po jego stronie, w trakcie prowadzenia prac w obiekcie i zobowiązany jest do ich niezwłocznego usunięcia na własny koszt.
3. Uszkodzenia powstałe w wyniku demontażu starych urządzeń Wykonawca jest zobowiązany usunąć lub naprawić na własny koszt.
4. Wykonawca zapewnia podczas montażu i instalacji warunki bezpieczeństwa i higieny pracy zgodnie z obowiązującymi przepisami prawa.
5. Wykonawca odpowiada za organizację swojego zaplecza wykonywanych prac, za utrzymanie należytego ładu i porządku na terenie wykonywania prac, bieżące usuwanie wszystkich nieczystości i odpadów.
6. Wykonawca ponosi całkowitą odpowiedzialność za jakość użytych materiałów i urządzeń do wykonania zamówienia oraz jakości wykonanej usługi.
7. Wynagrodzenie, za poszczególne części obejmuje opłaty związane z kosztem robocizny, materiałów, pracy sprzętu, środków transportu technologicznego niezbędnego do wykonania robót oraz wszystkie inne koszty, które będą musiały być poniesione przy wykonaniu zamówienia

Skrót „SAA - Wojska Polskiego 64” oznacza Szczecińską Agencję Artystyczną, Al. Wojska Polskiego 64, 70 - 479 Szczecin