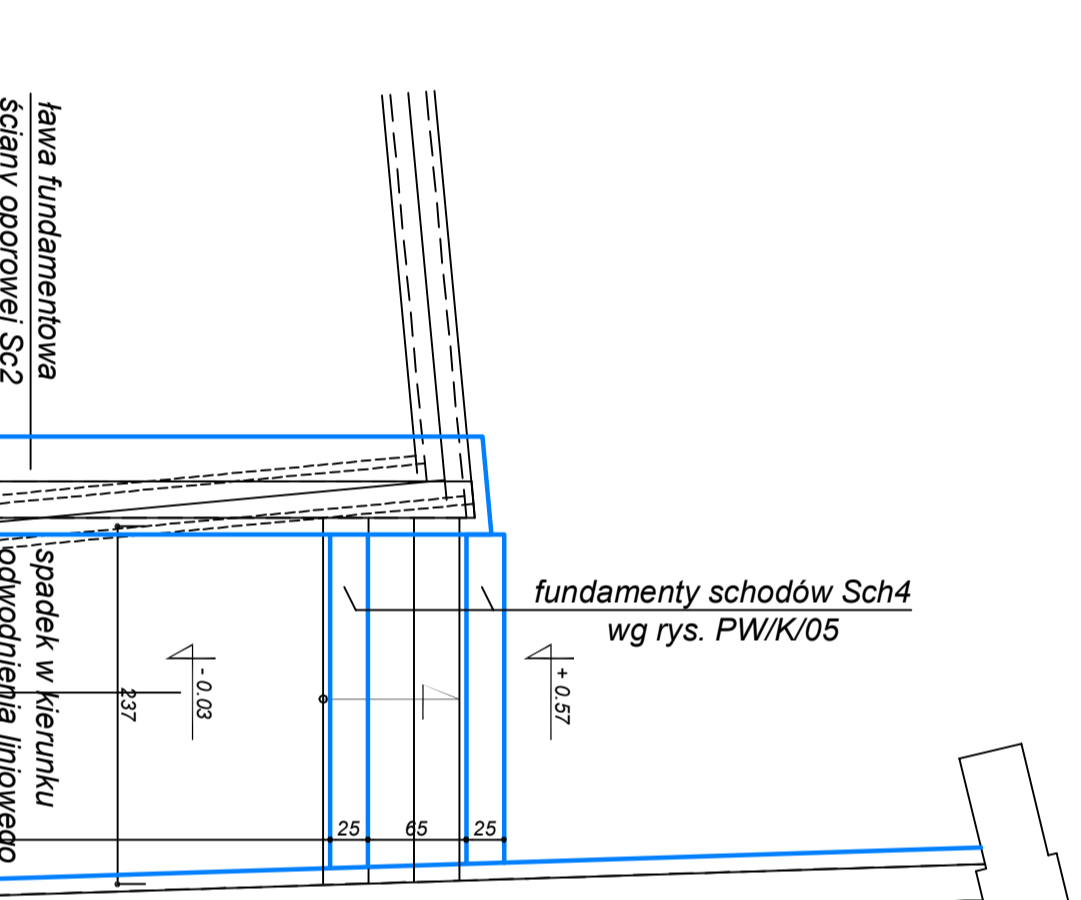
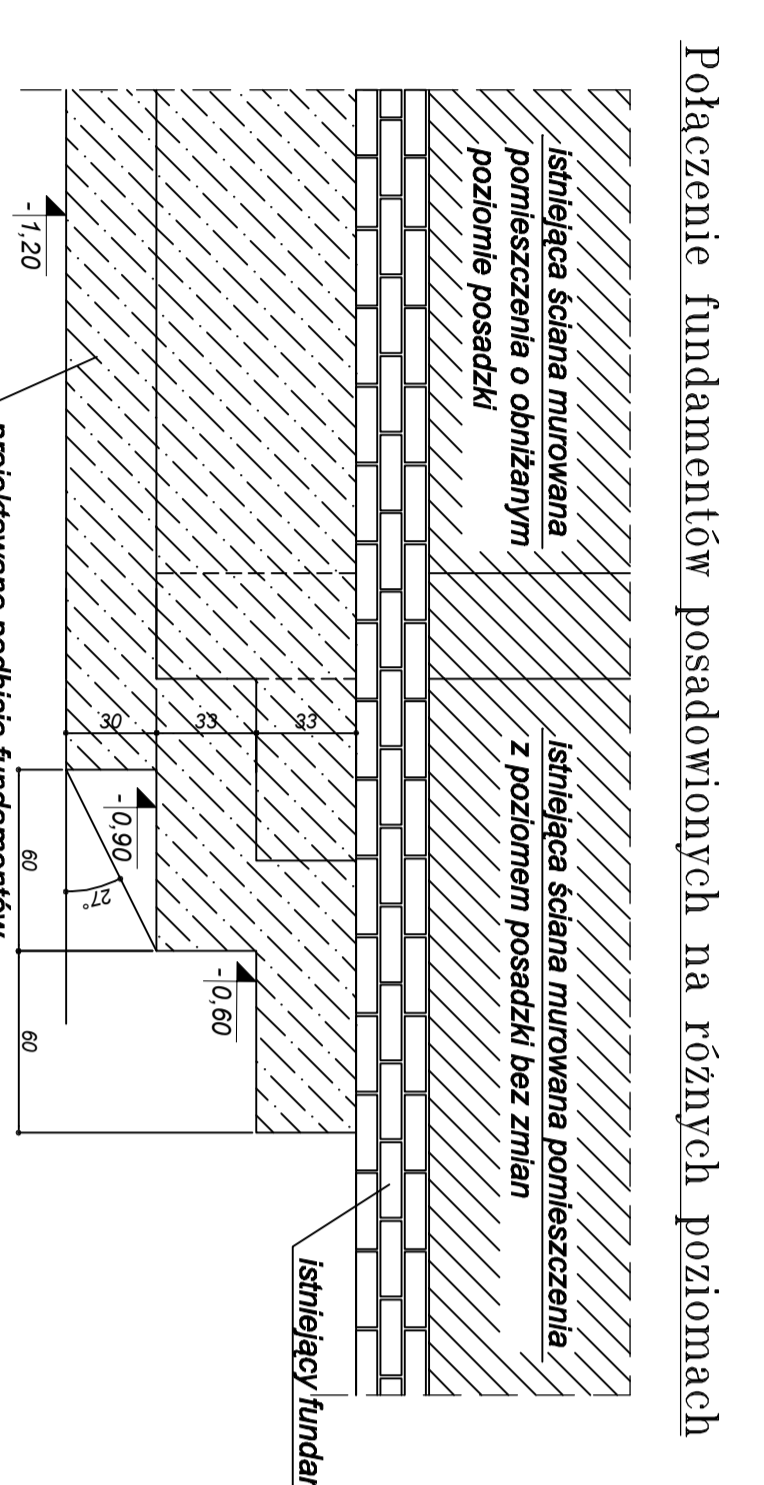
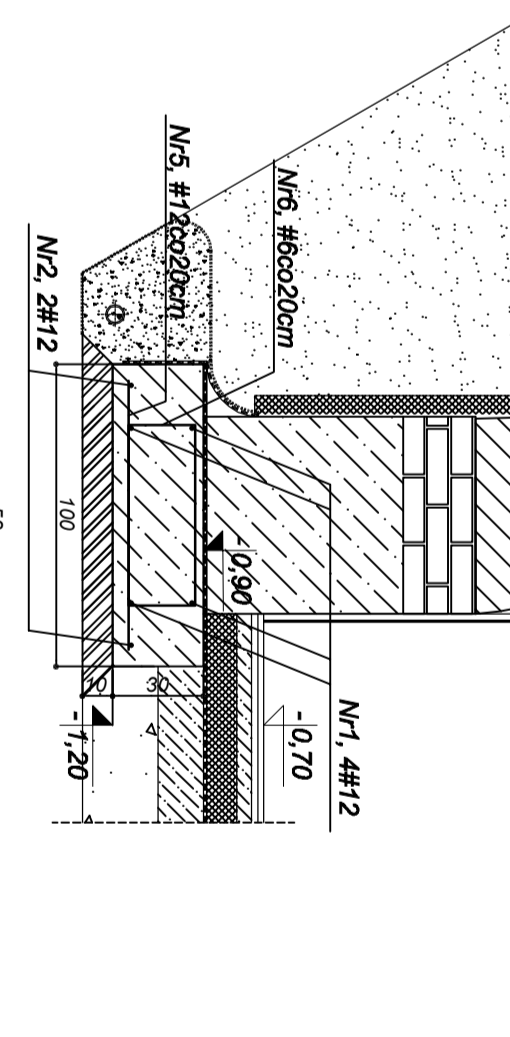


Podbicie fundamentów

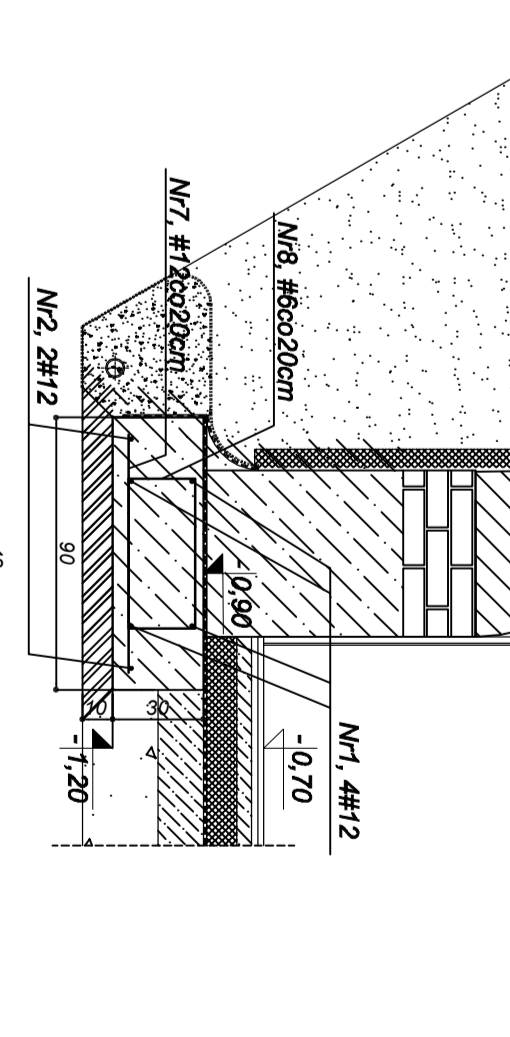
Przekroje ław fundamentowych, skala 1:25



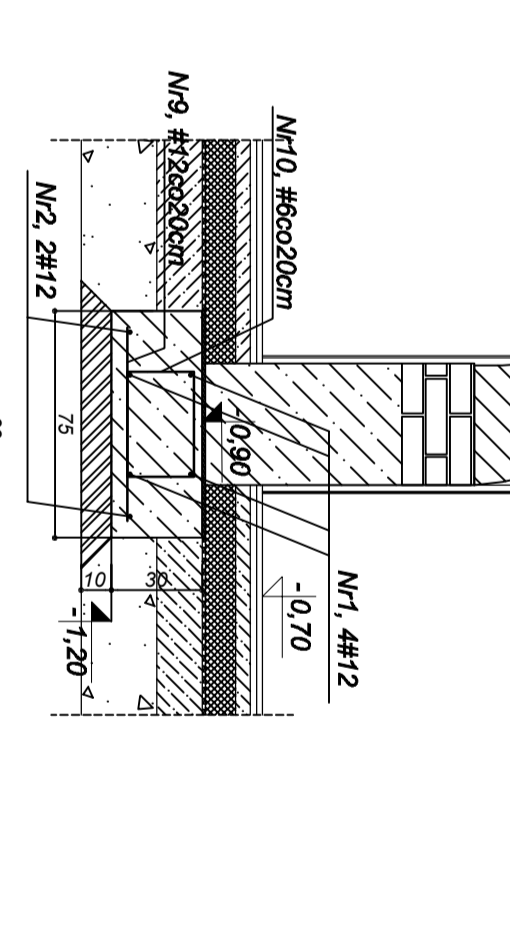
Przekrój ławy fundamentowej F1



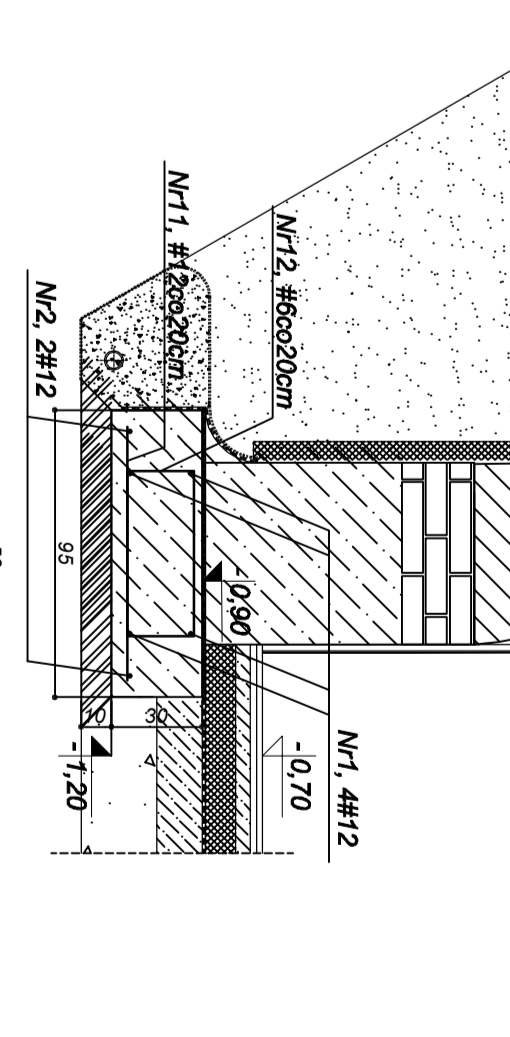
Przekrój ławy fundamentowej F2



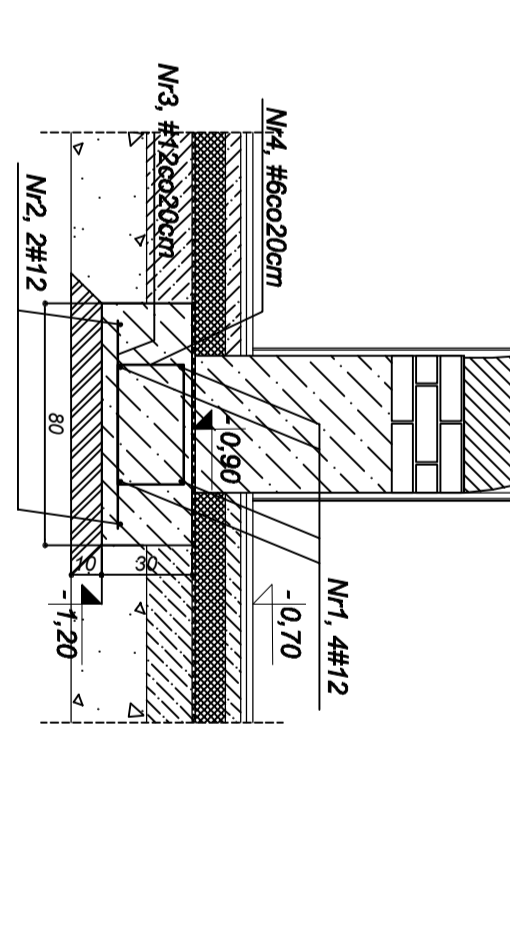
Przekrój ławy fundamentowej F3



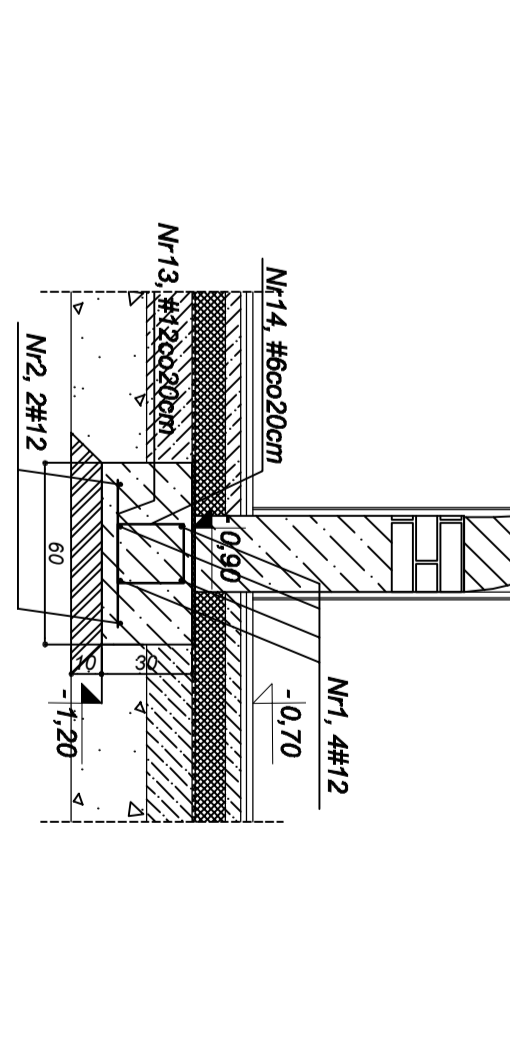
Przekrój ławy fundamentowej F4



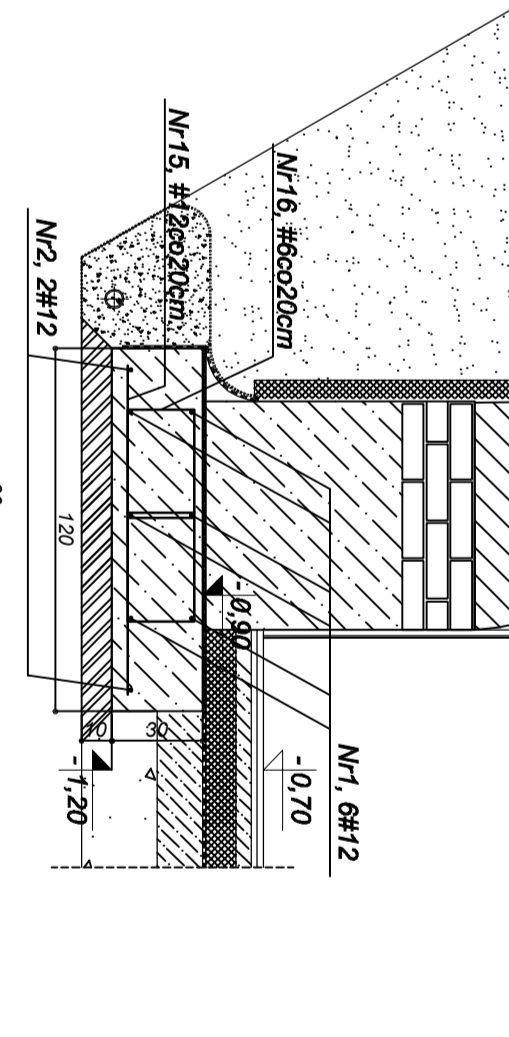
Przekrój ławy fundamentowej F5



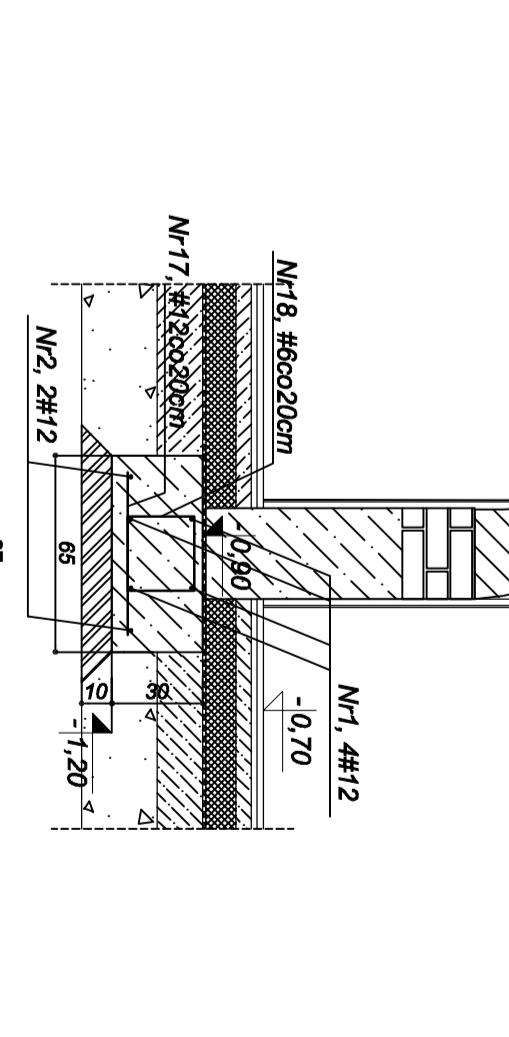
Przekrój ławy fundamentowej F6



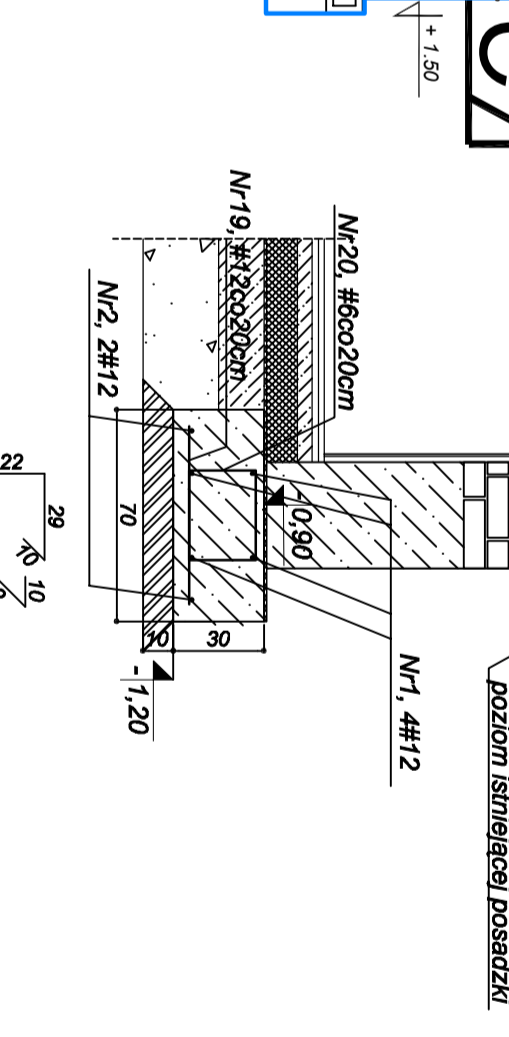
Przekrój ławy fundamentowej F7



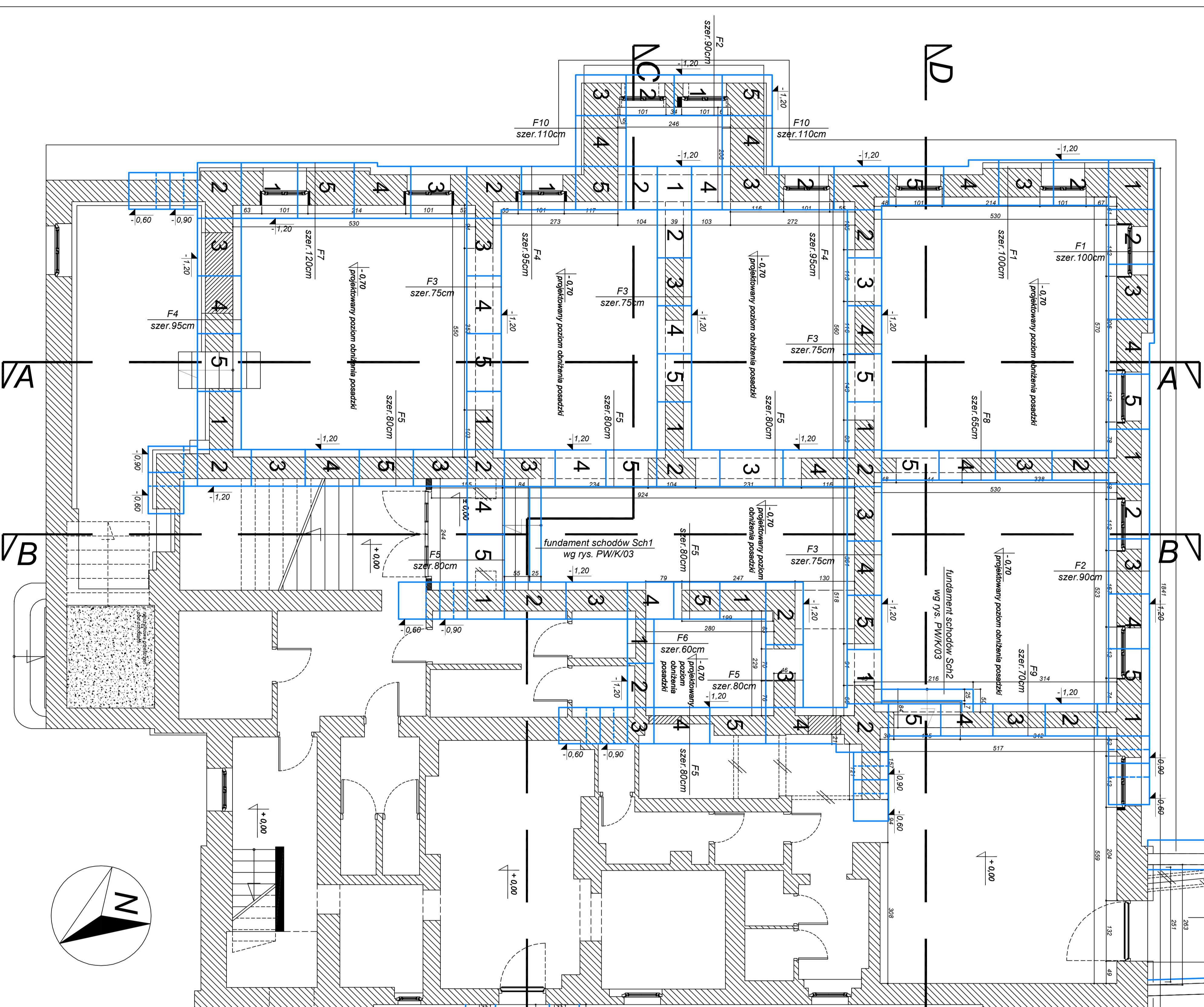
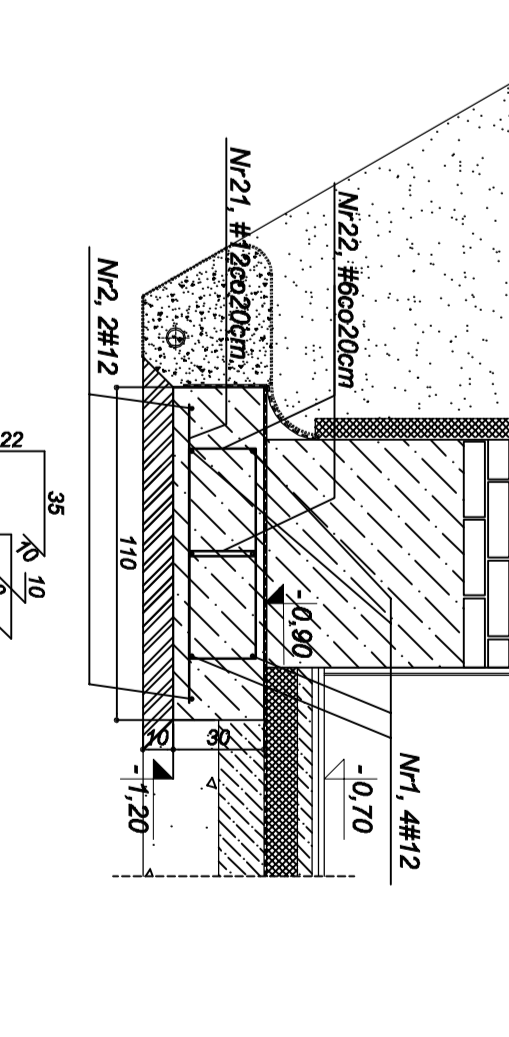
Przekrój ławy fundamentowej F8



Przekrój ławy fundamentowej F9



Przekrój ławy fundamentowej F10



BETON	C20/25 (B-25) W6
STAL	RB500W

- UWAGI:
- Wszystkie wymiary sprawdzić na budowie. Długości prętów zbrojeniovych dostosować do wymiarów rzeczywistych.
 - Fundamenty podkładać na gruncie rodzimym. Użyci po wykonaniu wykupu pod nienasyt. Usunąć i poziom posadzwania regulować grubością podspalki żarowej lub warstwy chudego betonu.
 - Fundamenty konstruować i wykawać po wykonaniu podkładu z chudego betonu.
 - Z uwagi na zataraktywne popękanie pomniejszeń pianicznych zaprojektowano dźwiżenie istniejących ław fundamentowych. Roboty związane z odśnieżeniem dźwiżaczem nie mogą być prowadzone prace na więcej niż 20% powierzchni dźwiżaczem nie mogą być prowadzone prace na więcej niż 20% powierzchni dźwiżaczem nie mogą być prowadzone prace na więcej niż 20% powierzchni.
 - Jednocześnie zmiany oraz korki (wynikające z zosnialnych warunków na budowie) należy konsultować z autorem projektu.
 - Projektowane podbicie fundamentów wykonac z betonu B25 o stopniu wodosszczelnosci W6. Zbrojenie prętni ze stali RB500W (A-IIIN).
 - Fundamenty podkładać na gruncie rodzimym. Użyci po wykonaniu wykupu pod nienasyt. Usunąć i poziom posadzwania regulować grubością podspalki żarowej lub warstwy chudego betonu.
 - Pręty podłużne ław zognicze w ławy poprzeczne na dl. 70cm.
 - Pręty podłużne w kolejnych etapach podbic ławy na zakład długości min. 50 cm.
 - Pręty podłużne fundamentów posadowionych na różnych poziomach wykonywać schodkowo z zachowaniem wysokości schodka 30cm i kąta Zstąpieni pomędzy ław schodkowo o poziomem.
 - Szerokość podbicia dostosować do szerokości istniejącego fundamentu.

LEGENDA

	SCIANY/ISTNIEJACE
	PROJEKTOWANE ZAMUROWANINA
	PROJEKTOWANE WYBRZEZENIA
	FUNDAMENTY

PROJEKTOWAŁ		PROJEKTOWAŁ	
	mgr inż. Sławomir Jędrzejak		mgr inż. Sławomir Jędrzejak
PROJEKT WYKONAŁ		PROJEKT WYKONAŁ	
	mgr inż. Sławomir Jędrzejak		mgr inż. Sławomir Jędrzejak
PROJEKT WYKONAŁ		PROJEKT WYKONAŁ	
	mgr inż. Sławomir Jędrzejak		mgr inż. Sławomir Jędrzejak