

TYP OKNA

O1

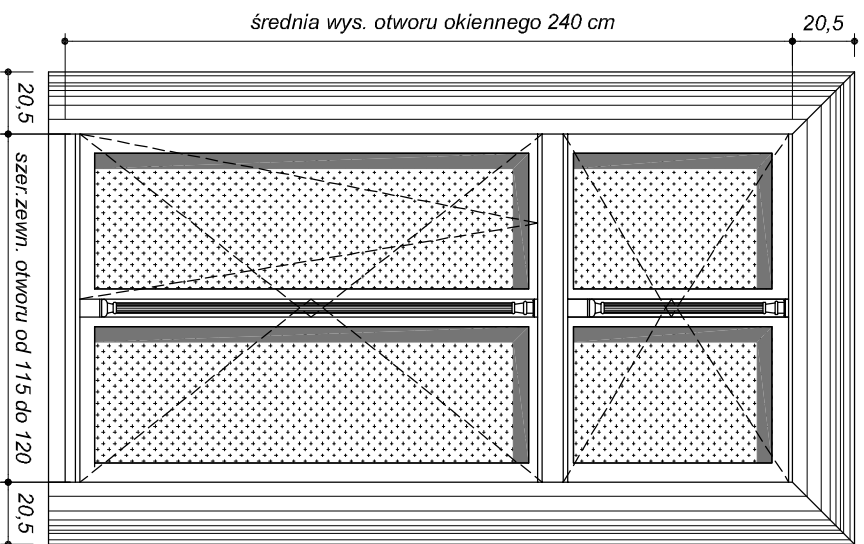
ILOŚĆ

16 SZTUK

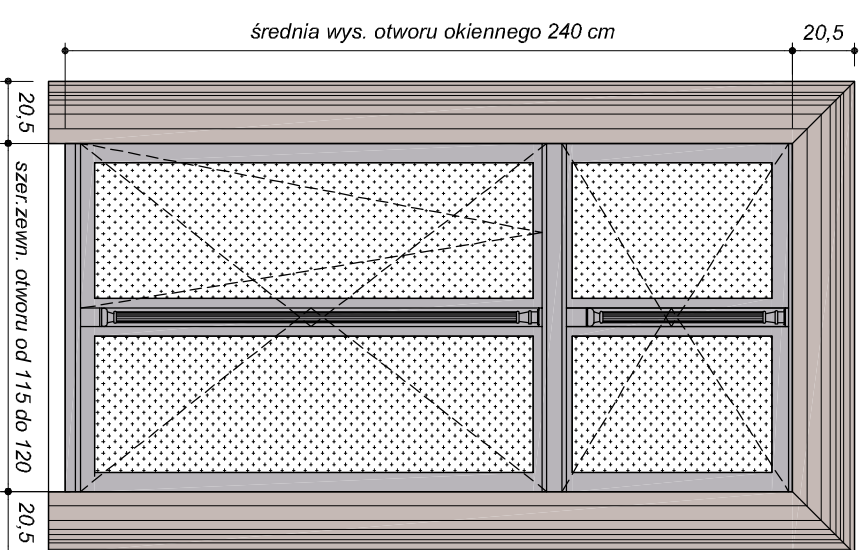
WYMIAR OKNA

148 cm X 250cm

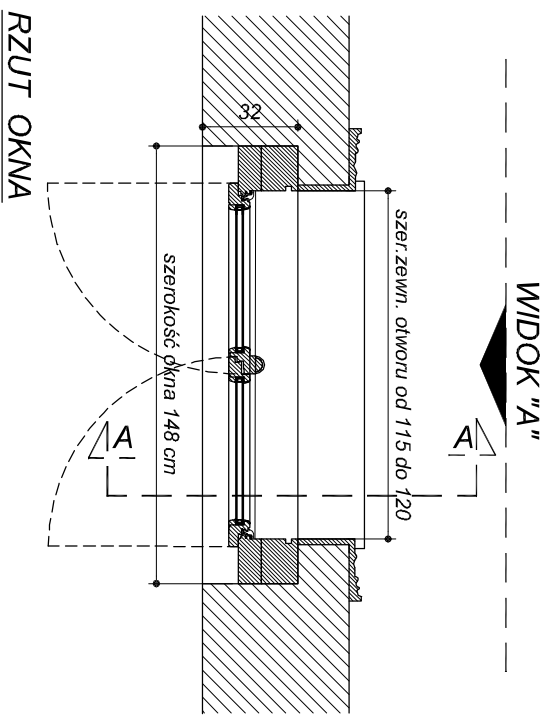
*dla okien o szerokości zewnętrznej otworu od 115 do 120 cm



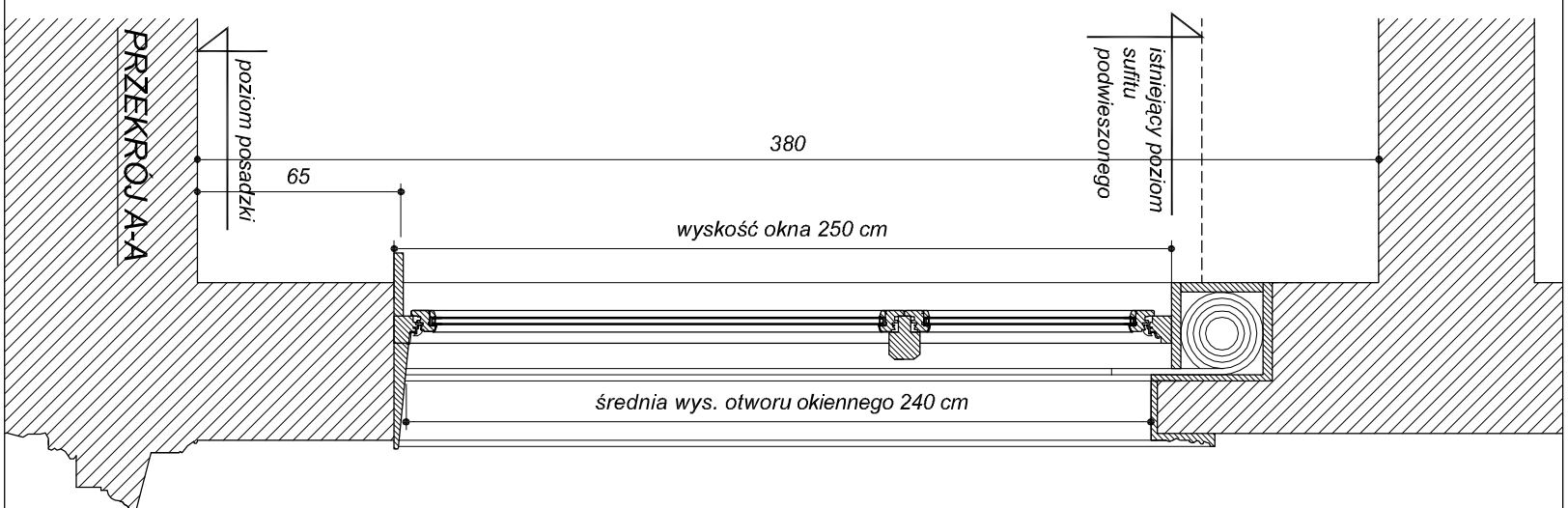
WIDOK "A"
ELEWACJA ZEWNĘTRZNA



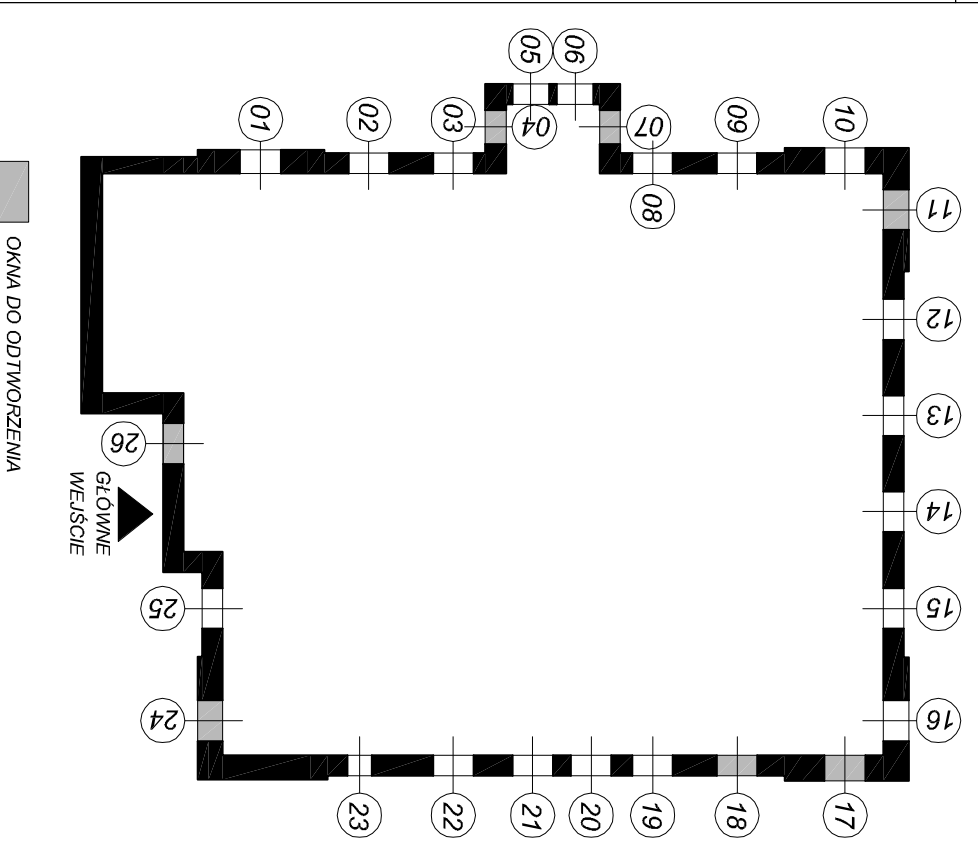
WIDOK "A"
ELEWACJA ZEWNĘTRZNA
KOLORYSTYKA



RZUT OKNA



SCHEMAT ROZMIESZCZENIA OKIEN NA ELEWACJI NA POZIOMLIEM PARTERU



UWAGA:

- OTWORY OKIENNE BEZWZGLĘDNIIE DOMIERZYĆ NA BUDOWIE.
- PODZIAŁ Y OKIEN WYKONAĆ ANALOGICZNIE JAK W OKNACH ZABYTEKOWYCH.
- ODTWARZANE OTWORY OKIENNE WYKONAĆ O 3CM WIĘKSZE OD WYMIARU OKNA.
- OKNA DREWNIANE, KLEJONE, ZESPOLONE, DWUSZYBOWE, Z NAWIEWNIKAMI
- OKNA MALOWANE W KOLORZE **NCS S3005-Y80R LUB RAL 7030 (STEINGRAU)**
- OPASKI WOKÓŁ OKIEN MALOWANE W KOLORZE CAPAROL HISTOLITH UMBRA DUNKEL 50 L89, C4, H79
- PARAPETY WEWNĘTRZNE DREWNIANE
- WSPÓŁCZYNNIKI PRZENIKANIA CIEPŁA DLA OKIEN $U_{max} = 1,8 \text{ W/m}^2\text{K}$

Jednostka projektowa
STUDIO PROJEKTOWE WOJCIECH BAL
Plac Orla Białego 7/1, 70-562 Szczecin
NIP: 851-161-81-336



Pracownia autorska
Pracownia Autorska Zdzisława
Projekt architektoniczny jest chroniony prawami autorskimi zgodnie z art. 17 ustawy o Prawie Autorskim i Prawach Powiazanych z nim (Dz.U. nr 24 poz. 2307 z dn. 23.02.1995r.)

Projektował:
dr inż. arch. Wojciech Bal
NR UPK. 71ZP01A/2002

Opracował:
mgr inż. arch. Justyna Markiewicz

Rysownik:
Faza:
PROJEKT BUDOWLANY

Wymiana stolarki okiennej na poziomie parteru

Investor:
Szczecińska Agencja Artystyczna
ul. Wojska Polskiego 64
70-479 Szczecin
NIP: 852-200-14-449

Skala:
PROJEKT ARCHITEKTURA
10.2011

02