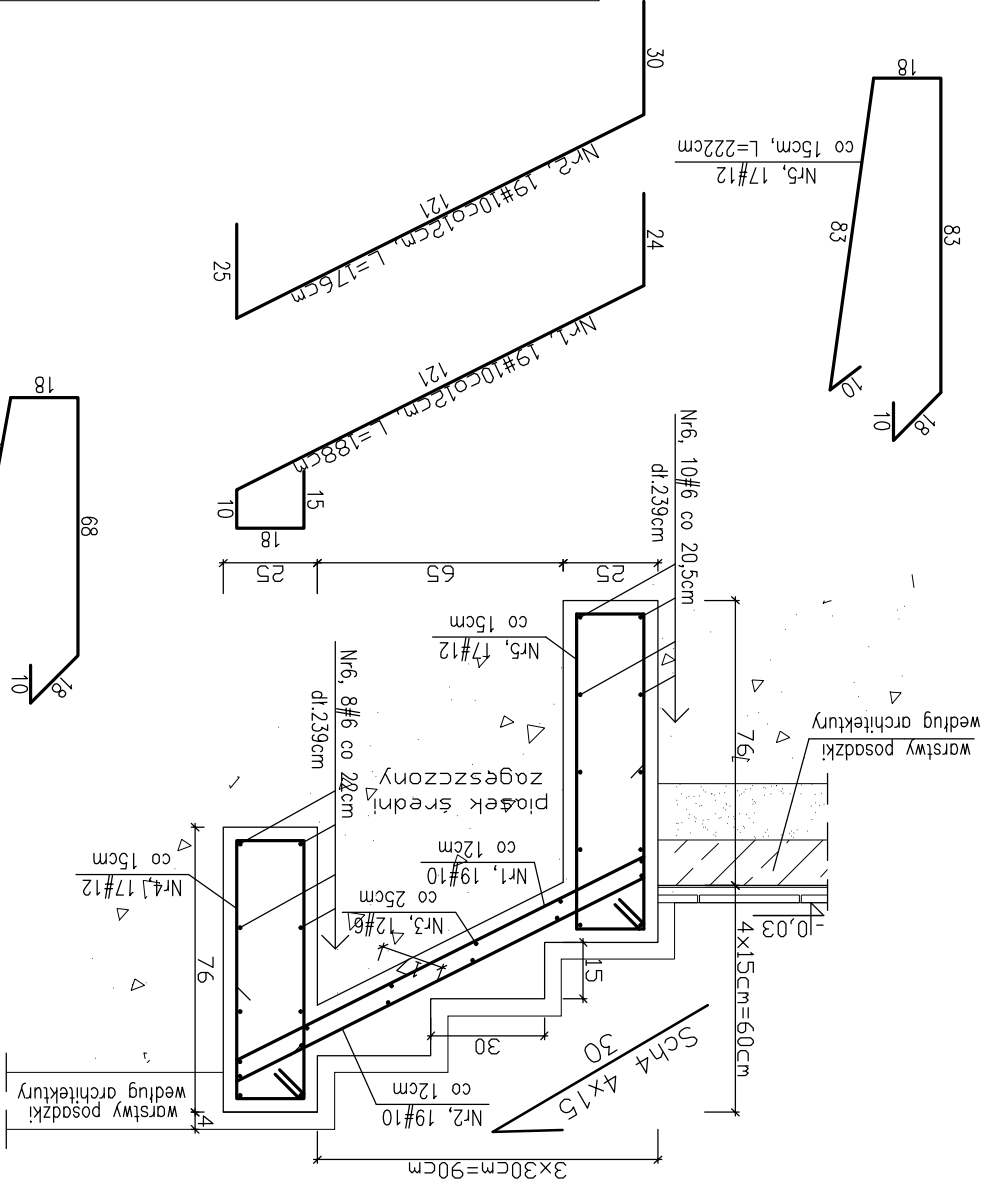


# Schody Sch4



BETON C20/25 (B-25) W6  
 STAL # RB500W

## UWAGI:

1. Jakikolwiek zmiany oraz korekty (wynikające z zaistniałych warunków na budowie) należy konsultować z autorem projektu.
2. Nieodłączną częścią opracowania jest opis techniczny oraz dokumentacja branża: architektura i instalacje
3. Schody wykonac z betonu C20/25 (B-25) W6, zbrojenie stalą RB500W
4. Wszystkie wymiary sprawdzić na budowie. W razie stwierdzenia rozbieżności wymiarów długości prętów zbrojeniowych należy dopasować do wymiarów rzeczywistych.

Projektant: mgr inż. Stefan Nowaczyk upr. nr 74/Sz/78		Sprawdził: mgr inż. Joanna Gorzałdek		Data: 10.2011	
Opracował: mgr inż. Joanna Gorzałdek		Sprawdził: mgr inż. Mirosław Hamberg upr. nr 4662/61		Branża: KONSTRUKCJA	
Podpis:		Podpis:		Skala: 1:20	
Projekt:		Faza: PROJEKT WYKONAWCZY		Tytuł: Schody Sch4	
Jednostka projektowa: STUDIO PROJEKTOWE WOJCIECH BAL Plac Oka Białego 7/1, 70-562 Szczecin NIP: 851-161-81-38		Prawo autorskie: Prawa autorskie zastrzeżone Projekt architektoniczny jest chroniony prawem autorskim zgodnie z art 1 i nast. Ustawy o Prawie Autorskim i Prawach Pokrewnych z dn 04.02.94r. Dz.U. nr 24 poz.83 z dn 23.02.1995r.		Projekt/obiekt: Podbitcie oraz izolacja fundamentów zabytkowej willi i izolacja posadzki piwnic.	
Inwestor: Szczecińska Agencja Artystyczna ul. Wojska Polskiego 64 70-479 Szczecin NIP: 852-00-14-449		Firma autorskie Zastępcze		Data: 10.2011	

Prawo autorskie: Prawa autorskie zastrzeżone Projekt architektoniczny jest chroniony prawem autorskim zgodnie z art 1 i nast. Ustawy o Prawie Autorskim i Prawach Pokrewnych z dn 04.02.94r. Dz.U. nr 24 poz.83 z dn 23.02.1995r.		Firma autorskie Zastępcze	
Inwestor: Szczecińska Agencja Artystyczna ul. Wojska Polskiego 64 70-479 Szczecin NIP: 852-00-14-449		Data: 10.2011	