

**Zamawiający - Szczecińska Agencja Artystyczna, Al. Wojska Polskiego 64, 70 - 479 Szczecin
Postępowanie o udzielenie zamówienia na „Dekoracja i branding Miasta Szczecin”.**

Oznaczenie sprawy (numer referencyjny): SAA/11/2016

OPIS PRZEDMIOTU ZAMÓWIENIA

CPV: 98300000-6 - Różne usługi oraz **CPV: 51000000-9 - Usługi instalowania**

Cześć I

1. Dekoracja Miasta – Żagle reklamowe

Żagle reklamowe – usługa transportu, montażu, demontażu oraz wymiany nośnika

Opis:

Transport żagli reklamowego z siedziby SAA – Wojska Polskiego 64

Przewidywana waga 120 kg

Najdłuższy element 2,60 m

Montaż:

Lokalizacja trawnik SAA – montaż na podeście (podest dostarczany) Montaż nośnika – profile aluminiowe, stabilne zakotwiczenie w ziemi, obciążenia żagla płytami betonowymi.

Pozostałe 9 lokalizacji

umieszczenie w pasie drogowym: • Pl. Profesora Jana Szyrockiego (dz. nr geodezyjny 2/3 adr" z obręb 2156); • ul. Mieszka I (dz. nr geodezyjny 1/1 „dr" z obręb 1050); • Rondo im. Hermana Hakena (dz. nr geodezyjny 4 „dr z obręb 2150); • ul. Południowej — Rondo Uniwersyteckie (dz. nr geodezyjny 10 „dra z obręb 2133 oraz dz. nr geodezyjny 1/3 „dr" z obręb 2149); • al. Niepodległości (dz. nr geodezyjny 19 „dr" z obręb 1040); • ul. Trasa Zamkowa im. Piotra Zaremby (dz. nr geodezyjny 6 Ars z obręb 1037); • al. Wyzwolenia (dz. nr geodezyjny 13/3 „dr" z obręb 1031); znaków informacyjnych, nie będących reklamami w rozumieniu przepisów Ustawy z dnia 21 marca 1985 roku o drogach publicznych, stanowiących dodatkową dekorację przestrzeni Miasta

Ponadto montaż obejmuje zamocowanie flagi do żagli reklamowych – dostarczony przez Zamawiającego

- a) flagami powierzchnia reklamowa - wielkości 15m2 w kształcie żagli. Wysokość ekspozycji od 3,5 m do 4,0 m, szerokość od 5 m do 6 m;
- b) flagi uszyte w sposób umożliwiający swobodny montaż na rurach masztu
- c) dodatkowo dla zachowania stabilności w ekspozycji odciągi (linki napinające mocowane flag na maszty
- d) ilość – 1 komplet, patrz rysunek poglądowy nr 1

Rys.nr 1

Zamawiający - Szczecińska Agencja Artystyczna, Al. Wojska Polskiego 64, 70 - 479 Szczecin

Postępowanie o udzielenie zamówienia na „Dekorację i branding Miasta Szczecin”.

Oznaczenie sprawy (numer referencyjny): SAA/11/2016

Zał. nr 1 do SIWZ. Opis przedmiotu zamówienia



Demontaż:

Zdemontowanie nośników oraz transport żagli reklamowego z siedziby SAA – Wojska Polskiego 64

Wymiany nośnika: wymiana obejmuje wymianę(demontaż/montaż) flag na wcześniej zamontowanym i ustawionym nośniku typu żagiel reklamowy

Nośnik do Flagi do żagli reklamowych – dostarczony przez Zamawiającego

- flagami powierzchnia reklamowa - wielkości 15m2 w kształcie żagli. Wysokość ekspozycji od 3,5 m do 4,0 m, szerokość od 5 m do 6 m;
- flagi uszyte w sposób umożliwiający swobodny montaż na rurach masztu
- dotądowo dla zachowania stabilności w ekspozycji odciągi (linki napinające mocowane flag na maszty

Poszczególne ilości

Lp.	Asortyment	Ilość
1	ŻAGLE MONAŻ + TRANSPORT	80
2	DEMONTAŻ	80
3	WYMIANA NOŚNIKA	10

2. Dekoracja Miasta – Słupy Barcelońskie CPV: 98300000-6 - Różne usługi

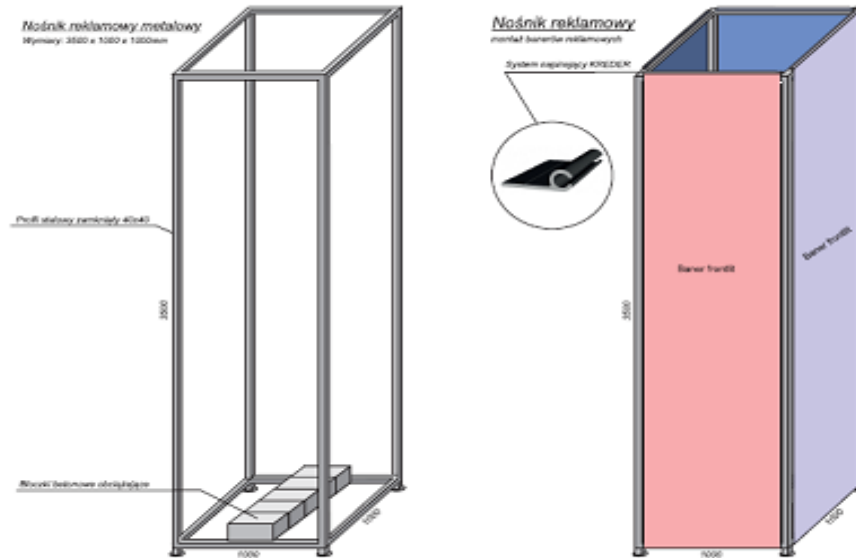
Słupy Barcelońskie – usługa transportu, montażu, demontażu oraz wymiany nośnika

Opis:

Transport słupów barcelońskich z siedziby SAA – Wojska Polskiego 64 we wskazane miejsce przez zamawiającego

Montaż:

Lokalizacje wskazane przez Zamawiającego słupów barcelońskich



/// Parametry techniczne nośnika

Nośnik do słupów barcelońskich

materiał: płótno flagowe, materiał trickot o gramaturze 205 gr/m², fabrycznie przygotowany zadruk przeznaczony do zastosowań zewnętrznych, wysoka wytrzymałość mechaniczna oraz odporność na działanie czynników atmosferycznych,
wymiary flagi: 900 mm x 3500 mm; w górnej i dolnej części flagi wszyty tzw. system Keder o średnicy 8 mm,

Wymiany nośnika: wymiana obejmuje wymianę(demontaż/montaż) flag(4 sztuki) na wcześniej zamontowanym i ustawionym nośniku słup barceloński

Nośnik do Słupów barcelońskich – dostarczony przez Zamawiającego

Poszczególne Ilości

Lp.	Asortyment	Ilość
1	SŁUPY MONAŻ + TRANSPORT	30
2	DEMONTAŻ	30
3	WYMIANA NOŚNIKA	10

3. Montaż flag do słupów na bulwarach

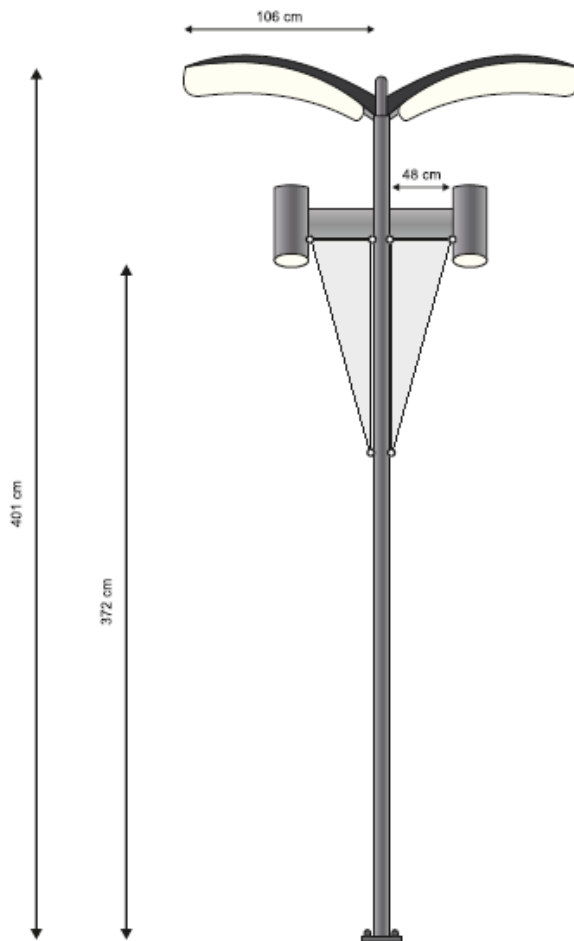
CPV: 98300000-6 - Różne usługi

Flagi do słupów na bulwarach – usługa montażu, demontażu

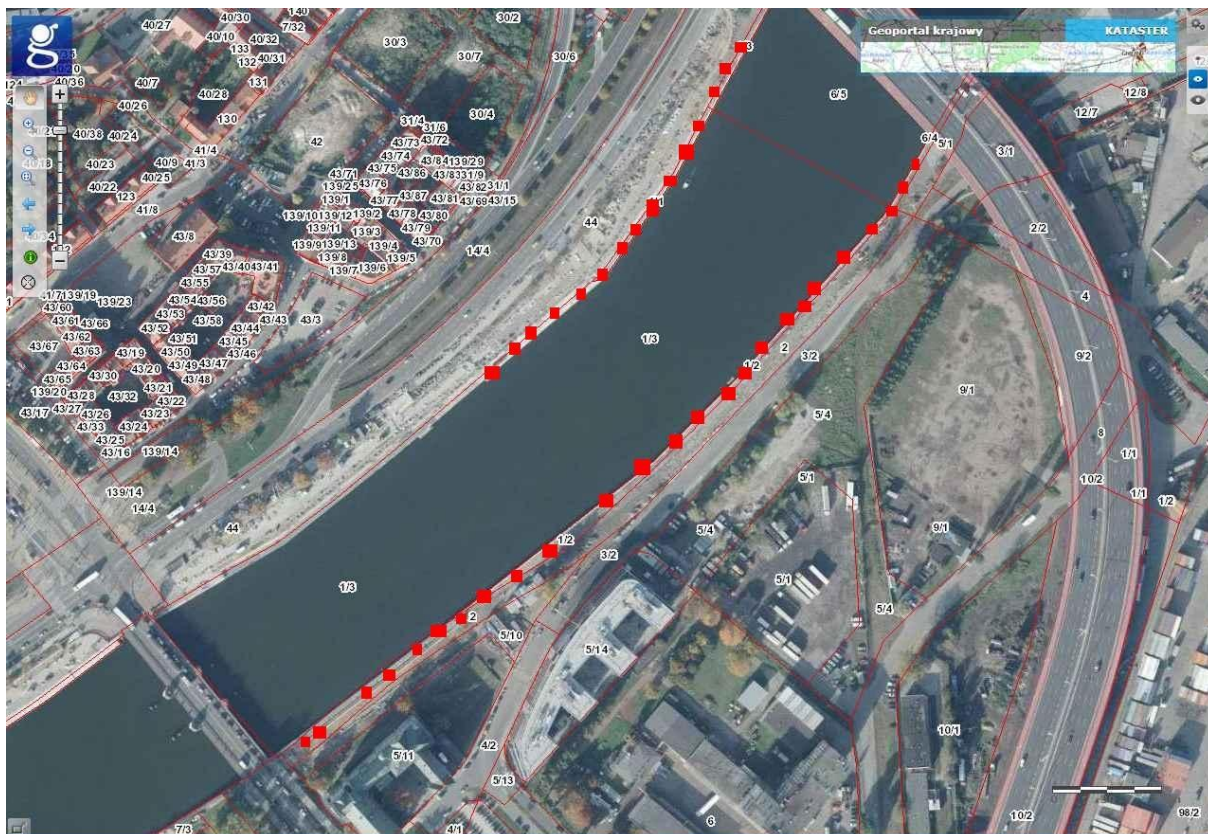
Opis nośnika do montażu

Flagi do systemu dekoracyjnego „BULWARY” - Rozmiar flagi 48 x 200 cm (w kształcie trójkąta) , flaga poliester 115g o wysokim parametrze przepuszczalności, nadruk cyfrowy full color . Flagi drukowane technologią cyfrową lub drukiem termosublimacyjnym – pełen prześwit. Wykończone góra wszyty keder usztywniający oraz dwa oczka. Bok – dwa oczka (w tym jedno na dole) . Flagi dostarczone przez Zamawiającego

Opis konstrukcji oraz sposób montażu flag



Lokalizacja słupów na bulwarach



Ilość:

Dwa montaż flag po 80 sztuk (40 podwójnych nośników)

Lp.	Asortyment	Ilość		
1	MONTAŻ FLAG	160		
2	DEMONTAŻ	160		
SUMA				

Zapisy ogólne

- Wykonawca odpowiedzialny jest za zachowanie pierwotnego stanu technicznego obiektów. Wszelkie powstałe usterki muszą zostać przywrócone do stanu poprzedniego.
- Wykonawca ponosi odpowiedzialność za wszelkie zniszczenia powstałe z przyczyn leżących po jego stronie, w trakcie prowadzenia prac w obiekcie i zobowiązany jest do ich niezwłocznego usunięcia na własny koszt.
- Uszkodzenia powstałe w wyniku demontażu starych urządzeń Wykonawca jest zobowiązany usunąć lub naprawić na własny koszt.
- Wykonawca zapewnia podczas montażu i instalacji warunki bezpieczeństwa i higieny pracy zgodnie z obowiązującymi przepisami prawa.
- Wykonawca odpowiada za organizację swojego zaplecza wykonywanych prac, za utrzymanie należytego ładu i porządku na terenie wykonywania prac, bieżące usuwanie wszystkich nieczystości i odpadów.
- Wykonawca ponosi całkowitą odpowiedzialność za jakość użytych materiałów i urządzeń do wykonania zamówienia oraz jakości wykonanej usługi.
- Wynagrodzenie, za poszczególne części obejmuje opłaty związane z kosztem robocizny, materiałów, pracy sprzętu, środków transportu technologicznego niezbędnego do wykonania robót oraz wszystkie inne koszty, które będą musiały być poniesione przy wykonaniu zamówienia