

TYP OKNA

**04**

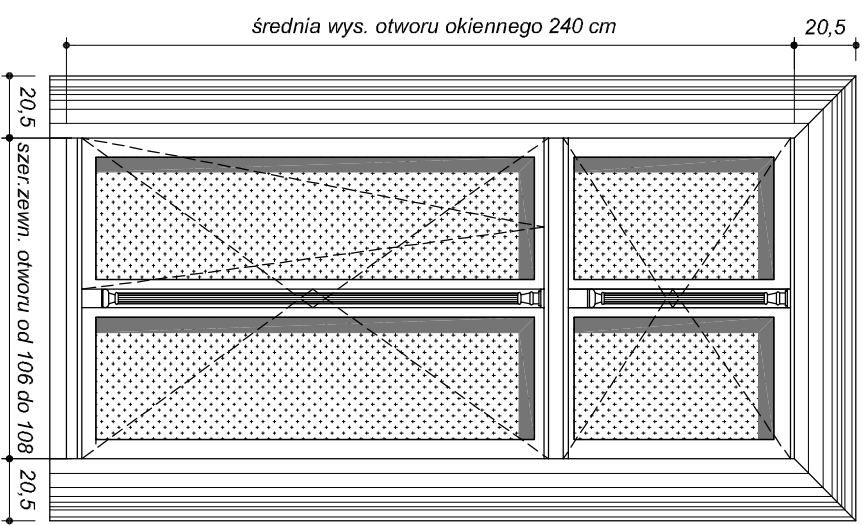
ILOŚĆ

**7 SZTUK**

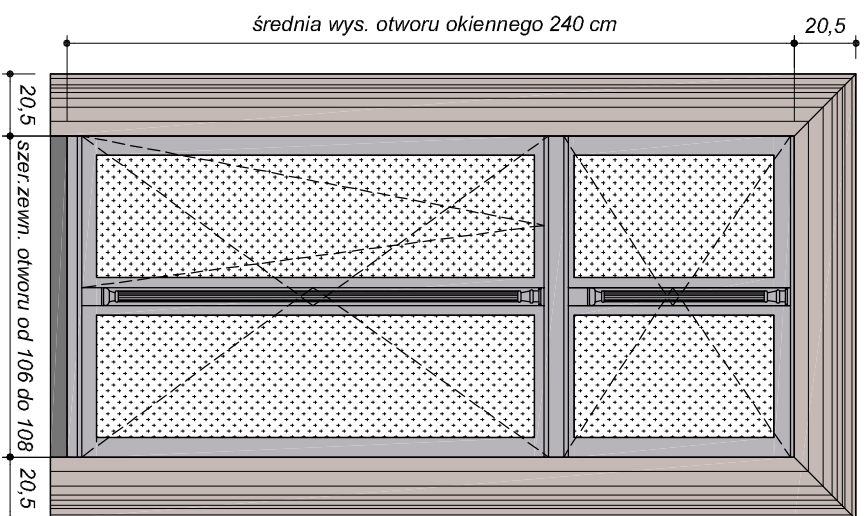
WYMIAR OKNA

122 cm X 250cm

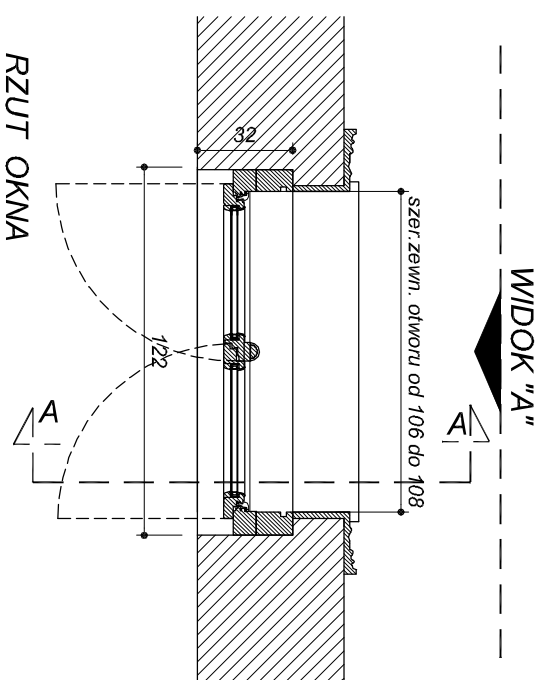
\*dla okien o szerokości zewnętrznej otworu od 106 do 108 cm



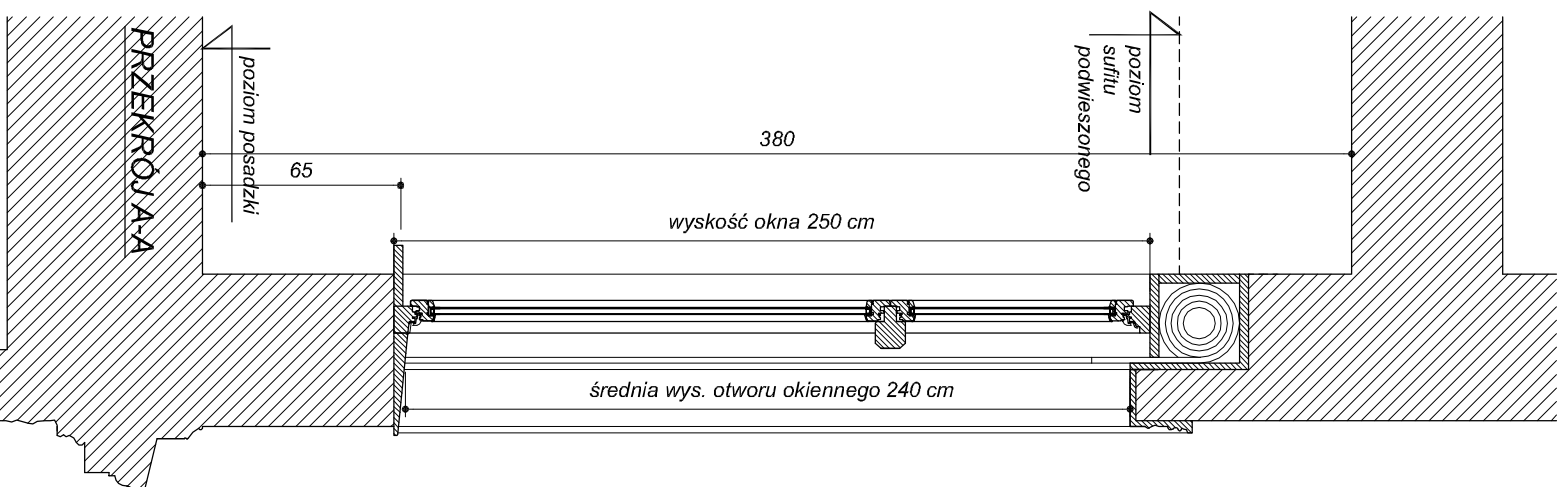
WIDOK "A"  
ELEWACJA ZEWNĘTRZNA



WIDOK "A"  
ELEWACJA ZEWNĘTRZNA  
KOLORYSTYKA



RZUT OKNA



**UWAGA:**

- OTWORY OKIENNE BEZWZGLĘDNIIE DOMIERZYĆ NA BUDOWIE.
- PODZIAŁ Y OKIEN WYKONAĆ ANALOGICZNIE JAK W OKNACH ZABYTEKOWYCH.
- ODTWARZANE OTWORY OKIENNE WYKONAĆ O 3CM WIĘKSZE OD WYMIARU OKNA.
- OKNA DREWNIANE, KLEJONE, ZESPOLONE, DWUSZYBOWE, Z NAWIEWNIKAMI
- OKNA MALOWANE W KOLORZE NCS S3005-Y80R LUB RAL 7030 (STEINGRAU)
- OPASKI WOKÓŁ OKIEN MALOWANE W KOLORZE CAPAROL HISTOLITH UMبرا DUNKEL 50 L89, C4, H79
- PARAPETY WEWNĘTRZNE DREWNIANE
- WSPÓŁCZYNNIKI PRZENIKANIA CIEPŁA DLA OKIEN Umax = 1,8 W/m²K

Jednostka projektowa  
**STUDIO PROJEKTOWE WOJCIECH BAL**  
Plac Orla Białego 7/1, 70-562 Szczecin  
NIP: 851-161-81-36



Pracownia autorska  
Pracownia Autorska Zastępczo  
Projekt architektoniczny jest chroniony prawami autorskimi zgodnie z art. 1. Inne, ustalenia o Prawach Autorskich i Prawach Pokrewnych z dn. 04.02.84r. Dz.U. nr 24 poz.83 z dn. 23.02.1995r.

Projektował:  
mgr inż arch. Justyna Markiewicz

Projektował:  
mgr inż arch. Justyna Markiewicz

Projektował:  
mgr inż arch. Justyna Markiewicz

Projektował:  
mgr inż arch. Justyna Markiewicz

Projektował:  
mgr inż arch. Justyna Markiewicz

Projektował:  
mgr inż arch. Justyna Markiewicz

Projektował:  
mgr inż arch. Justyna Markiewicz

**04**