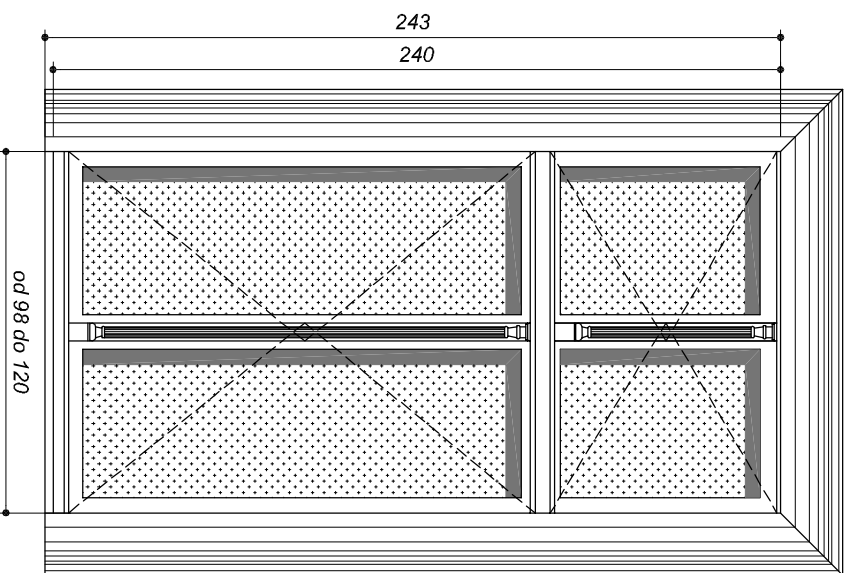
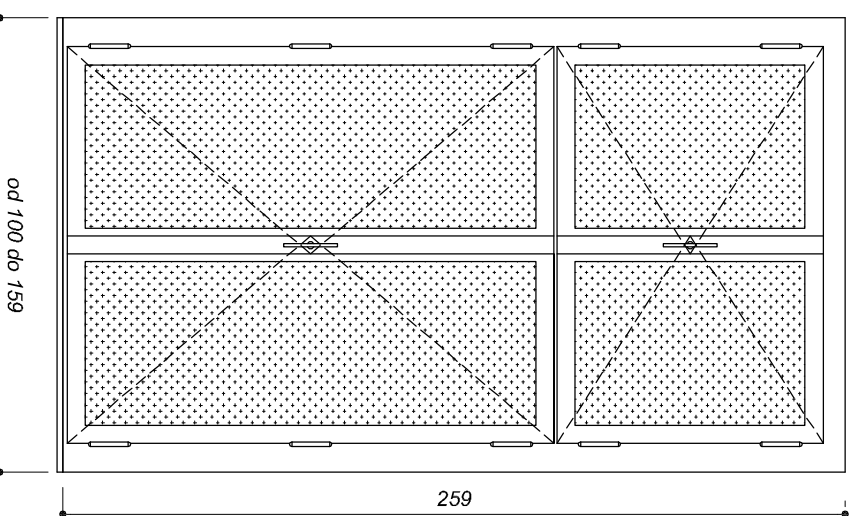


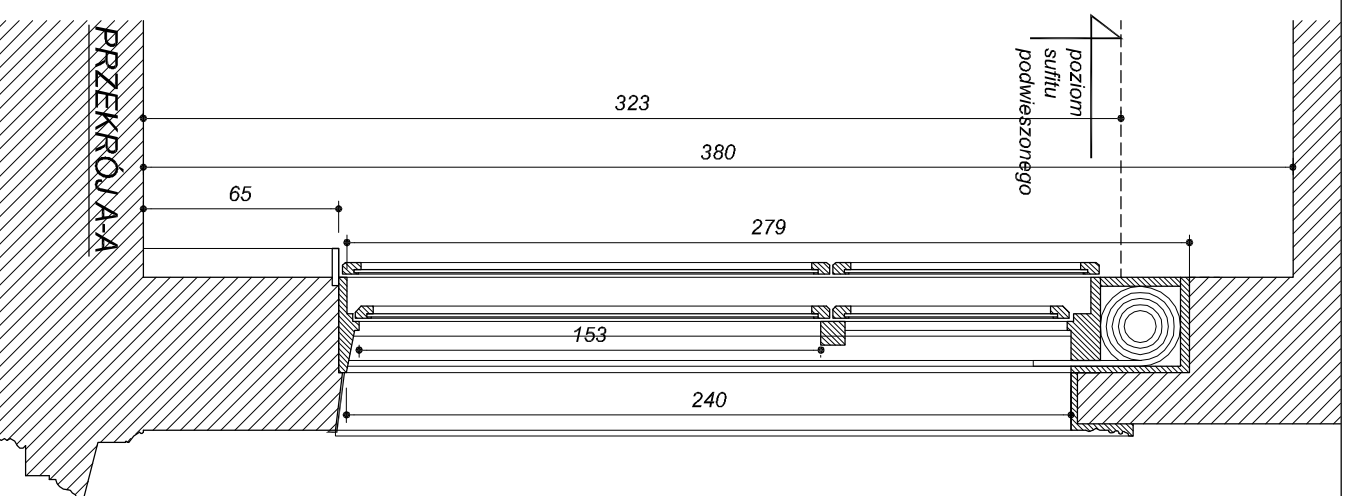
01



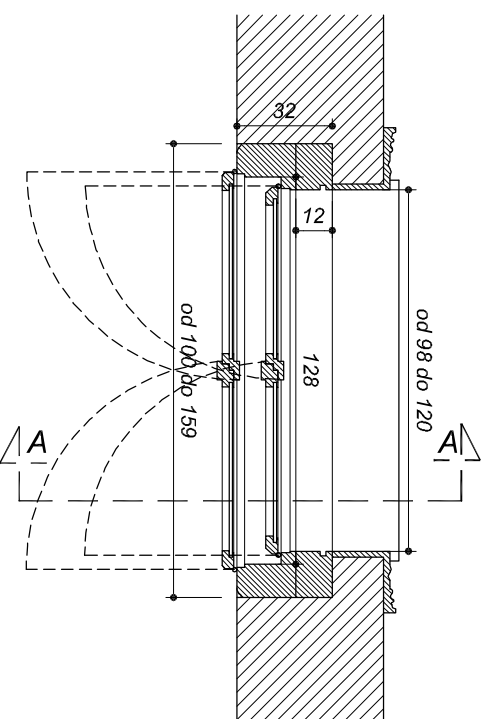
WIDOK "A"
ELEWACJA ZEWNĘTRZNA



WIDOK "B"
ELEWACJA WEWNĘTRZNA



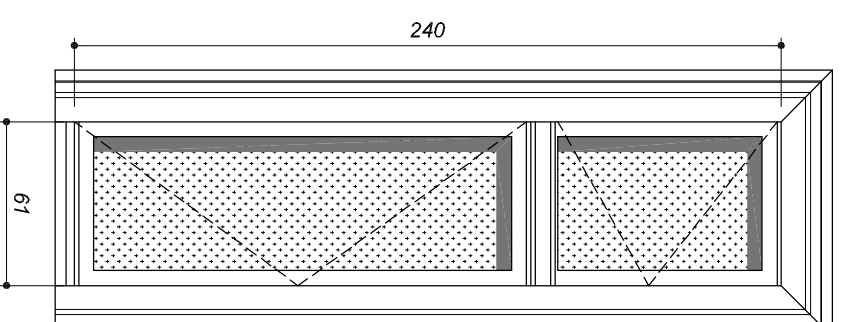
WIDOK "B"



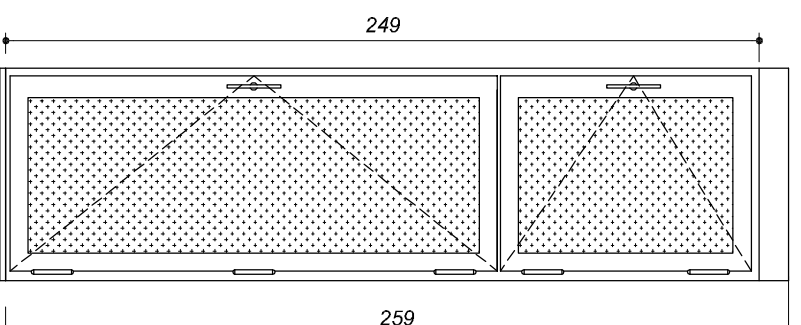
WIDOK "A"

RZUT OKNA

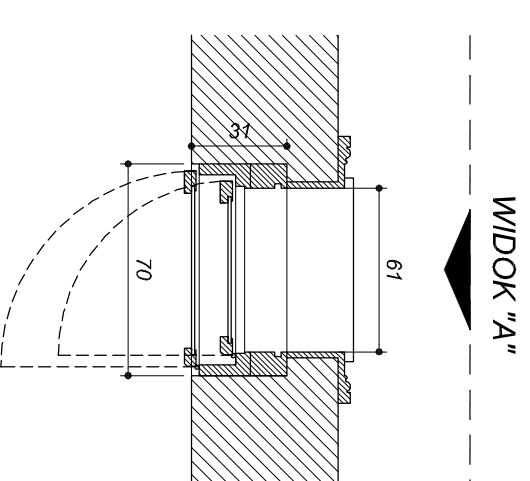
02



WIDOK "A"
ELEWACJA ZEWNĘTRZNA



WIDOK "B"
ELEWACJA WEWNĘTRZNA



WIDOK "A"

WIDOK "B"

RZUT OKNA

ISTNIEJĄCA STOLARKA OKIENNA NA PARTERZE:

- OKNA CZTEROPODZIAŁOWE I DWUPODZIAŁOWE,
- DWUPOZIOMOWE, SKRZYNKOWE
- OD ZEWNĄTRZ OSOBNA KONSTRUKCJA NA ROLETĘ
- BELKA OKIENNA NA POZIOMIE 2/3 WYSOKOŚCI OKNA
- OKNA DREWNIANE MALOWANA W KOLORZE BIAŁYM

Jednostka projektowa
STUDIO PROJEKTOWE WOJCIECH BAŁ
Plac Orla Białego 7/1, 70-562 Szczecin
NIP: 851-161-81-36



Pracownia autorska
Projekt architektoniczny jest chroniony prawami autorskimi zgodnie z art. 17 ustawy o Prawie Autorskim i Prawach Powiązanych z dn. 04.02.2017 r. Dz.U. nr 24 poz.283 z dn. 23.02.1995r.

Projektował:
mgr inż. arch. Justyna Markiewicz

Rysownik:
mgr inż. arch. Justyna Markiewicz

Projektował:
dr inż. arch. Wojciech Bał
NR UPK: 71ZP01A/2002

Opracował:
mgr inż. arch. Justyna Markiewicz

Podpis:
[Signature]

Podpis:
[Signature]

**INWENTARYZACJA
OKIEN NA PARTERZE**

Faza:
PROJEKT BUDOWLANY

Skala:
1:25

Brand:
ARCHITEKTURA

Data:
10.2011

01